

[Quad LNB Shop.](#)

Quad LNB's and accessories, support, advice, news & much more.

Goooooooooole-Anzeigen

[TechniSat DigiCorder](#)

Digitaler Festplatten-Receiver jetzt schnell bei Misco bestellen!

Auf dieser Site werben

ASAT DiSEqC 1/10 Switch SW 101D von [Anadolu Market](#)

Für alle Freunde des **Multi-Satelliten-Empfangs** gibt es jetzt einen ganz neuen DiSEqC- Schalter.

Dieser erlaubt es 10 LNB`s zu schalten. Und das Beste der Receiver muß dafür auch nicht DiSEqC 1.1 fähig zu sein.

Es reicht wenn er DiSEqC 1.2 kann. DiSEqC 1.2 !!! Richtig bekannt als Motorsteuerung, dieses mal eben ohne Motor.

Ich wollte es auch erst nicht glauben. Funktioniert 100%ig. Sogar die Signalqualität ist besser als mit anderen sonst üblichen Schaltern. Genau das Richtige für Leute mit [WaveFrontier Antenne](#). Schade das nicht schon früher jemand auf die Idee gekommen ist.

Dieser Schalter kann verschiedene DiSEqC Versionen Verarbeiten. Die interessanteste ist natürlich der 1.2 Modus 6.

Will man auch mal die anderen Modes ausprobieren muß man sich den Programmer dazu kaufen.

Der kleine Programmer wird zwischen Schalter und Receiver angeschlossen.

Auf diesem befinden sich 6 kleine Schalter mit deren Hilfe der Switch programmiert wird.

Insgesamt gibt es 6 verschiedene Möglichkeiten:

Modus 1: normales DiSEqC 1.0 oder 2.0 (ABCD), max. 4 LNB

Modus 2: normales DiSEqC 1.1 oder 2.1, max. 10 LNB

Modus 3: DiSEqC 1.0 oder 2.0 + Toneburst A/B, max.6 LNB

Modus 4: Benutzer definiertes DiSEqC, bis zu 10 LNB

Modus 5: DiSEqC 1.1 oder 2.1 uncommitted, bis zu 10 LNB

Modus 6: DiSEqC 1.2 oder 2.2, bis zu 10 LNB

Aus Mangel an einem DiSEqC 1.1 fähigen Receiver werde ich hier besonders auf den Mode 6 eingehen. Für mich auch der wichtigste Modus. Zuerst schließt man die LNB an den Schalter an. Dieser ist gut beschriftet. Dann wird der Programmer zwischen Receiver und Schalter angeschlossen. Nach Einschalten des Receivers geht man am besten zuerst auf einen Programmplatz des 1. LNB. Am Programmer drückt man die Taste für den Modus 6. Damit ist der Switch richtig programmiert. Anschliessend kann der Programmer wieder entfernt werden.

Im Menü wählt man den Satelliten aus und stellt diesen auf DiSEqC 1.2 (Motor Steuerung) um.



Veränderungen können erst durchgeführt werden nach 3 maligen drücken von "Store Sat". Anschließend kann durch drücken (bis 10x) von go east oder west der Schalter nach dem richtigen LNB abgesucht werden. In der Regel ist das richtige LNB gefunden, wenn ein Signal angezeigt wird. Dann einfach den Sat abspeichern.

Dann einfach die gleiche Prozedur bei den anderen Satelliten durchführen. Bis alle 10 LNB Positionen abgespeichert sind.

Ist wirklich eine Prima Sache, wenn der Receiver kein DiSEqC1.1 Protokoll unterstützt. Und auch so eine Investition wert.

Die Bedienungsanleitung ist in englisch und russisch und ist zum Teil schlecht. Gibt nicht wirklich Hilfe bei den Einstellungen. Das Wetterschutzgehäuse lässt sich schlecht schließen wenn alle Anschlüsse belegt sind. Muß mir da wohl noch was anderes einfallen lassen.

FAZIT:

ALLES IN ALLEM ICHBINBEGEISTERT

Der Programmer:

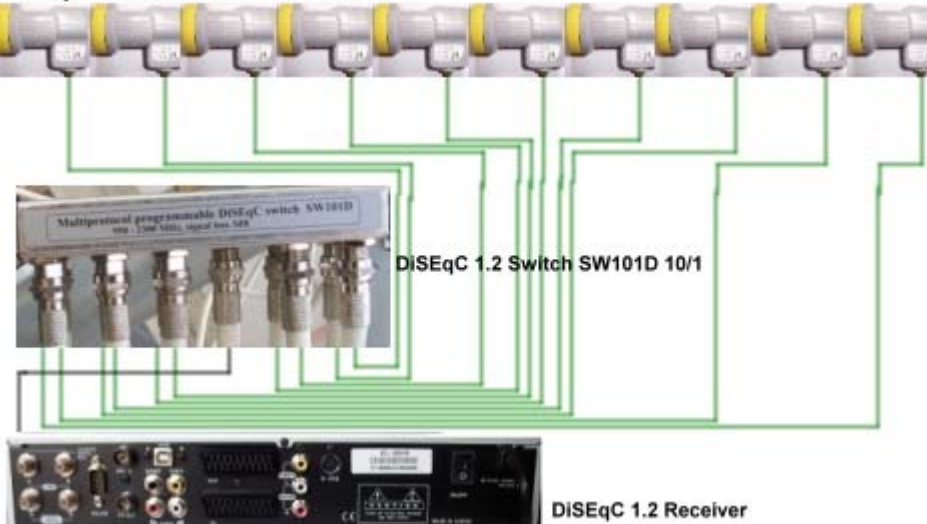


Bedienungsanleitung: [Vorderseite](#), [Rückseite](#)

Meinen besonderen Dank gilt [Anadolu Market](#) für das zur Verfügung stellen des Schalters.

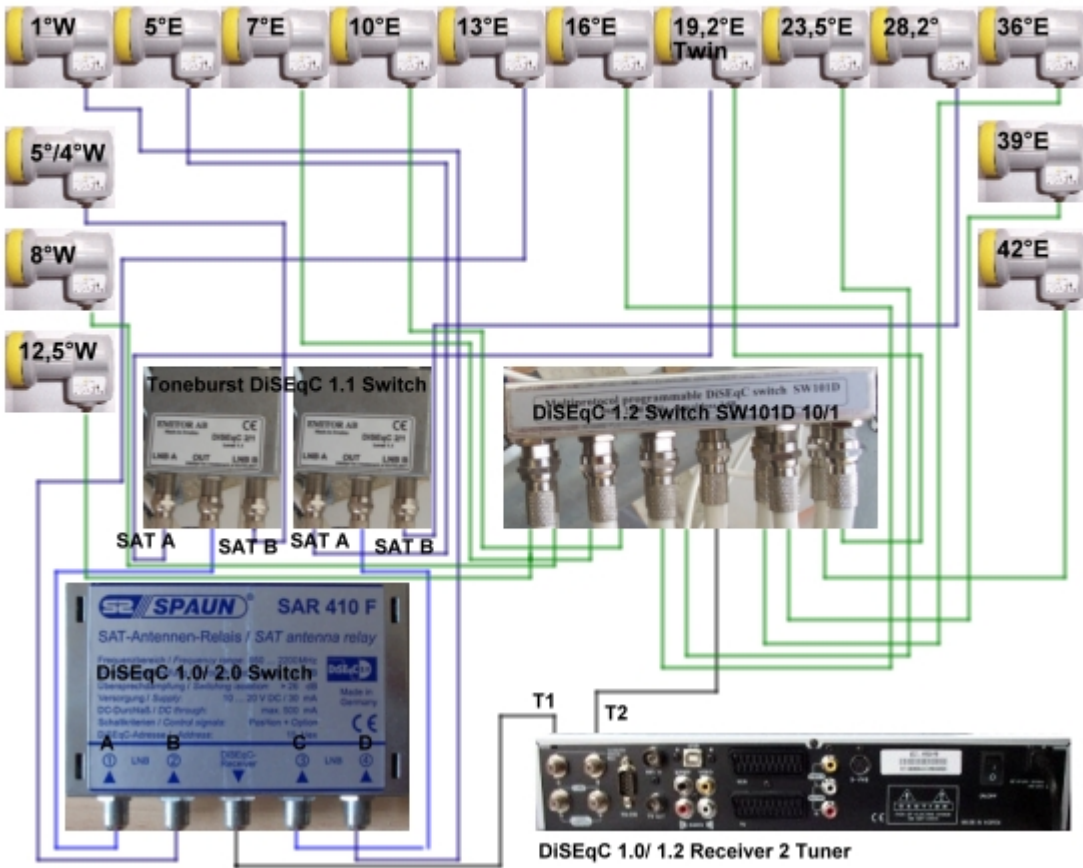


DiSEqC 1.2: 10 LNB's without Motor



Meine Anlage zur Zeit:

DiSEqC 1.0 + Toneburst + DiSEqC 1.2 + 2 Tuner: 16 LNB's



April 14, 2005