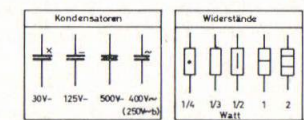
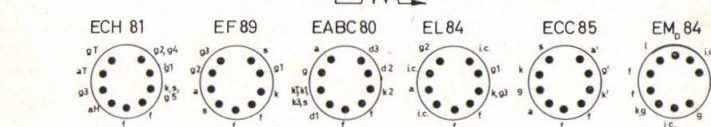
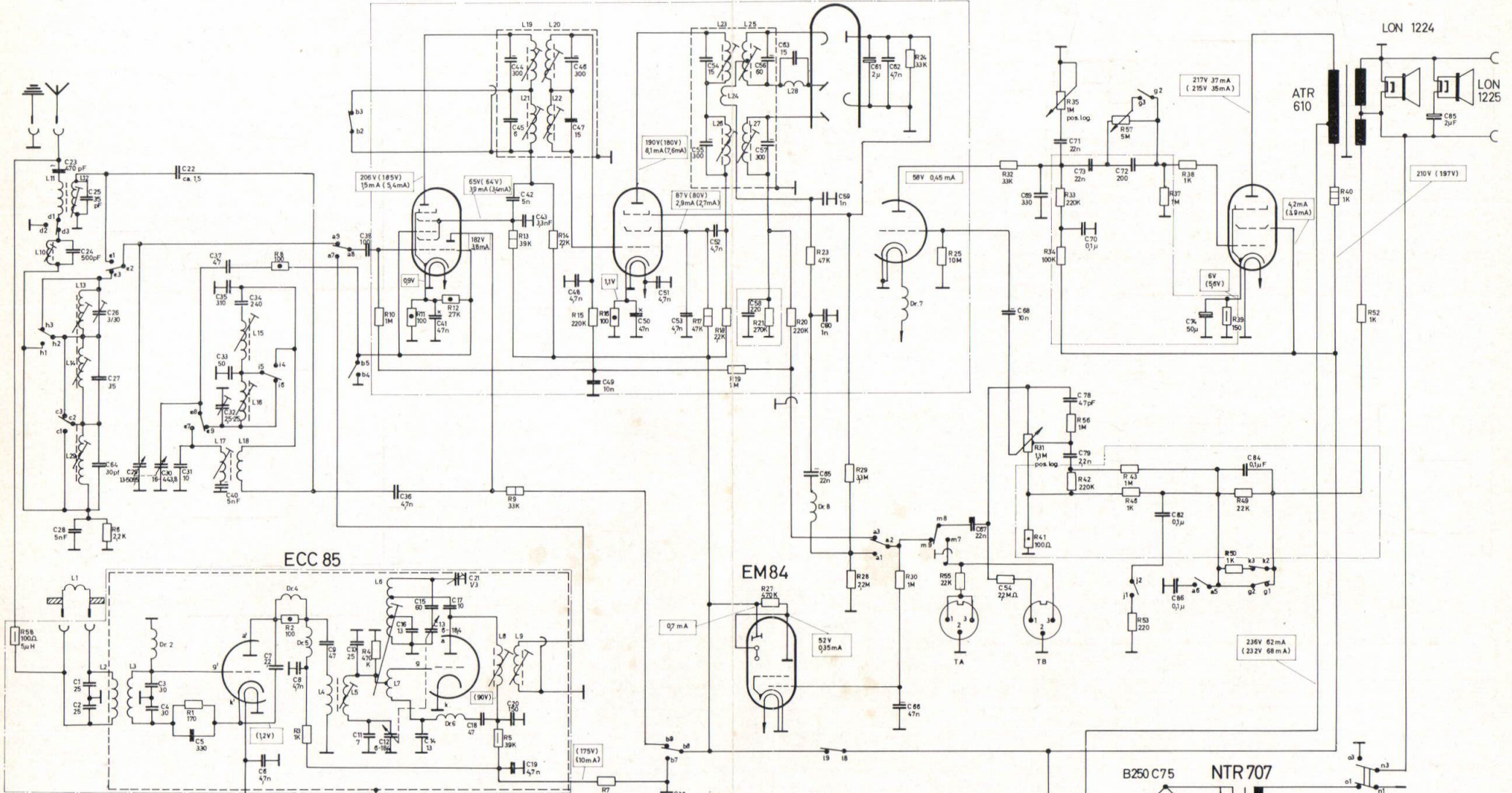


ECH81

EF89

EABC80

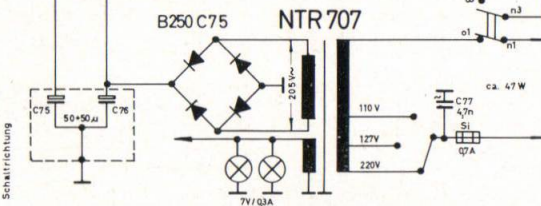
EL84



Spannung gemessen mit Instrument
33 kΩ/V in den Bereichen 300 V, 30 V,
6 V bei Stellung MW.
Werte in Klammern bei U.W.
Gezeichnete Schalterstellung LW, SP.

Dieses Schaltbild darf nur mit unserer Genehmigung vervielfältigt werden. Änderungen vorbehalten.

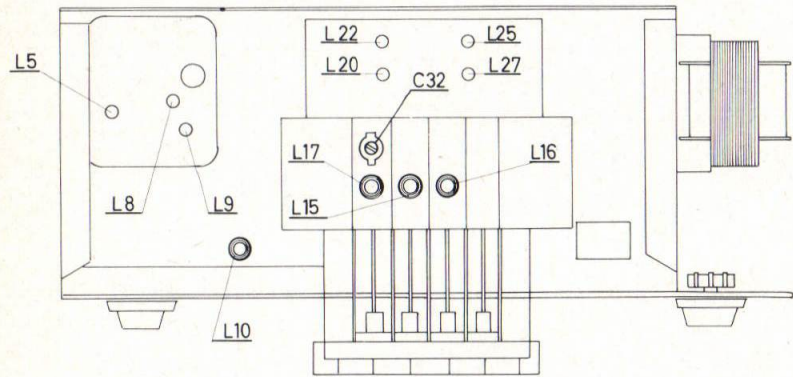
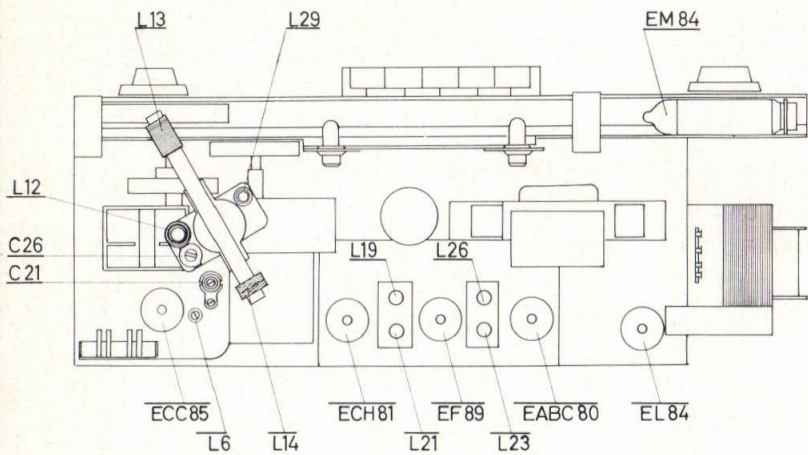
	a	b	c	d	e	f	g	h	i	j	k	l	m	n	o
9															
7															
6															
5															
4															
3															
2															
1															
	U W	FA	KW	SP	MW	Hi Fi	LW	TA	AUS						



LOEWE **OPTA**
Planet Type 32025

gez. 27.3.62

C	23	24	25	27	22	32	37	35	33	34	38	41	44	45	46	47	48	50	51	53	54	55	52	58	56	57	63	59	60	61	62	68	69	71	70	73	72	74	85																																																																			
R	56	28	12	64	29	3	4	30	31	5	40	6	7	8	9	10	11	12	13	14	15	16	17	18	19	20	21	22	23	24	25	26	27	28	29	30	31	32	33	34	35	36	37	38	39	40	41	42	43	44	45	46	47	48	49	50	51	52	53	54	55	56	57	58	59	60	61	62	63	64	65	66	67	68	69	70	71	72	73	74	75	76	77	78	79	80	81	82	83	84	85	86	87	88	89	90	91	92	93	94	95	96	97	98	99	100
L	10	11	12	13	14	15	16	17	18	19	20	21	22	23	24	25	26	27	28	29	30	31	32	33	34	35	36	37	38	39	40	41	42	43	44	45	46	47	48	49	50	51	52	53	54	55	56	57	58	59	60	61	62	63	64	65	66	67	68	69	70	71	72	73	74	75	76	77	78	79	80	81	82	83	84	85	86	87	88	89	90	91	92	93	94	95	96	97	98	99	100															



AM Zwischenfrequenzabgleich 480 KHz					
Bereich	Zeigerstellung	Abgleichsenderschnittstelle	Abgleich	Bemerkungen	
MW	ca. 600 KHz	Gitter 1 EF 89	L27 und L26 Maximum	Wenn ein Kreis des Filters abgeglichen wird, muß der andere Kreis durch ein Dämpfungsglied (5K + 5000pF in Serie) bedämpft werden.	
		Gitter 1 ECH81	L20 und L19 Maximum		
		Antennenbuchse	L10 Minimum		
FM Zwischenfrequenzabgleich 10,7 MHz					
Abgleichsender frequenzmoduliert Hub ± 15 KHz		Abgleichsenderschnittstelle	Abgleich	Bemerkungen	
		Gitter 1 EF 89	L25 und L23 Maximum	Abgleichanzeige: Ausgangsspannungsmesser HF-Spannung soll nicht höher sein als erforderlich für ca. 1V Ausgangsspannung, gemessen mit Ausgangsspannungsmesser am Lautsprecheranschluß bei vollaufgedrehtem Lautstärkereglert. Wenn ein Kreis des Filters abgeglichen wird, muß der andere Kreis durch ein Dämpfungsglied (5K + 5000pF in Serie) bedämpft werden.	
		Gitter 1 ECH81	L22 und L21 Maximum		
		isolierter Draht	L9 und L8 Maximum		
zum Meßsender ECC85					
KW, MW und LW Abgleich					
Bereich	Zeigerstellung	Oszillator	Vorkreis	Bemerkungen	
KW	10,7 MHz	L17	L12 Maximum	Signal über Kunstantenne (200Ω + 200pF) auf Antennenbuchse geben.	
MW	525 KHz	L16	L13 Ferritstab Maximum C26 Maximum	Signal über Kunstantenne (200Ω + 200pF) auf Antennenbuchse geben. Zeiger auf die Eichmarken der Skala stellen. Der Abgleich muß einige Male wiederholt werden, um auf Maximalwerte zu kommen.	
	1600 KHz	C32			
	560 KHz				
LW	170 KHz	L15	L29 Maximum	Bei gedrückter FA Taste LW Vorkreis Abgleich mit L14 Abgleichsender über ca 500pF an C28 ankopeln.	
LW-FA	170 KHz		L14 Maximum		
UKW Abgleich					
Abgleichsender frequenzmoduliert Hub ± 15 KHz		Zeigerstellung	Oszillator	Zwischenkreis	Bemerkungen
		88 MHz	L6	L5 Maximum	Abgleichsender symmetrisch (240Ω) an die Dipolantennenbuchsen anschließen. Eingangsspannung 5-10µV, Abgleichsanzeige Ausgangsspannungsmesser. Der Abgleich muß einige Male wiederholt werden.
		104 MHz	C21		
		96 MHz			

