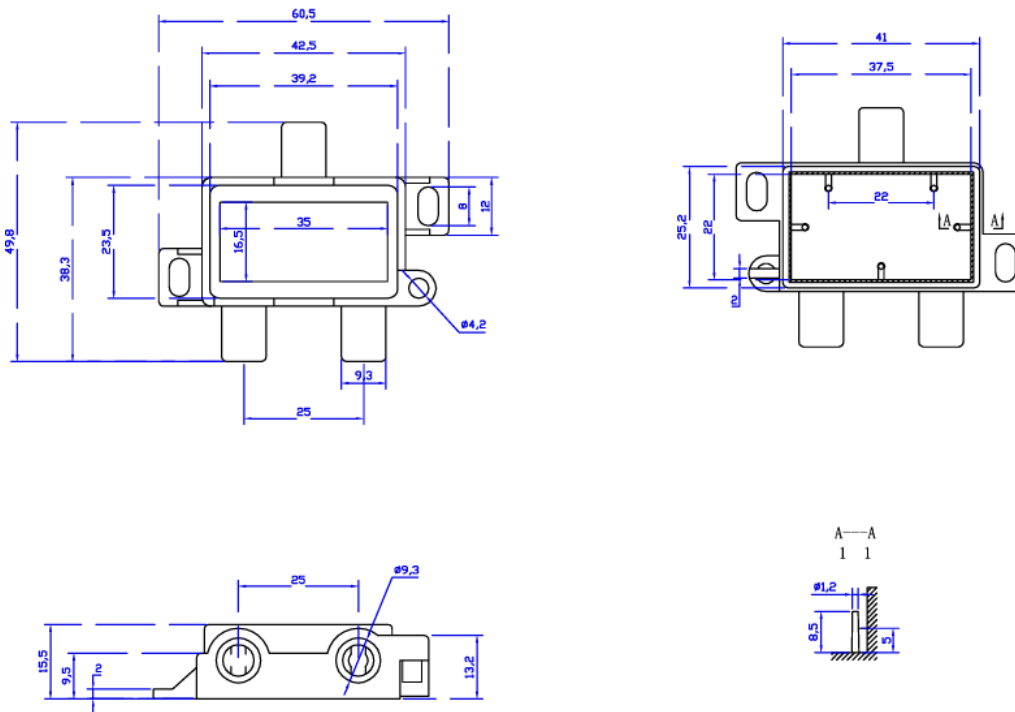


□	QA(dB)
INSERTION LOSS IN-OUT (ANALOG) □	
950-1750MHz	min. -5.0
1750-2150MHz	min. -5.0
2150-2400MHz	min. -5.0
INSERTION LOSS IN-OUT (DIGITAL) □	
950-1750MHz	min. -5.0
1750-2150MHz	min. -5.0
2150-2400MHz	min. -5.0
ISOLATION OUT(ANALOG)-OUT(DIGITAL) □	
950-1750MHz	min. -20
1750-2150MHz	min. -20
2150-2400MHz	min. -20



- Vorrang-Schalter
 - verteilt/schaltet 1 LNB auf 2 SAT-Receiver
 - Anschluss von 2 Satelliten-Receiver an einer Koaxialleitung (ein Master und ein Slave Anschluss)
 - Master Ausgang:
Receiver (1) angeschlossen und bestimmt LNB Ausgang/Programmumschaltung
 - Slave Ausgang:
Receiver (2) angeschlossen und bestimmt bestimmt LNB Ausgang/Programmumschaltung nur wenn Receiver (1) ausgeschaltet/ auf Standby.
 - Receiver AUS/Standby festgelegt bei 0 DC!
 - RoHS-konform
- Priority Switch
 - distributes 1 LNB to 2 SAT Receivers
 - connection of 2 SAT Receivers at 1 coax cable (Master/Slave connection)
 - Master output:
Receiver (1) connected and control LNB output/program switching
 - Slave output:
Receiver (2) connected and control LNB output/program switching only, if the Receiver (1) is switched off/Standby
 - Receiver Off/Standby is defined by no DC!
 - RoHS compliant

Änderungen

Datum	Name	gez.:	Datum	Name	Bezeichnung	Blatt
		gef.:	09.01.2012	tf	SAT Priority switch (analog/digital)	
		gepr.:	09.01.2012	tf		
		Norm:			Zeichnungs-Nr.:	von
					51445	