

# Easy Install Satellite System

## In 3 stappen beeld

Zorgeloos TV kijken op de camping



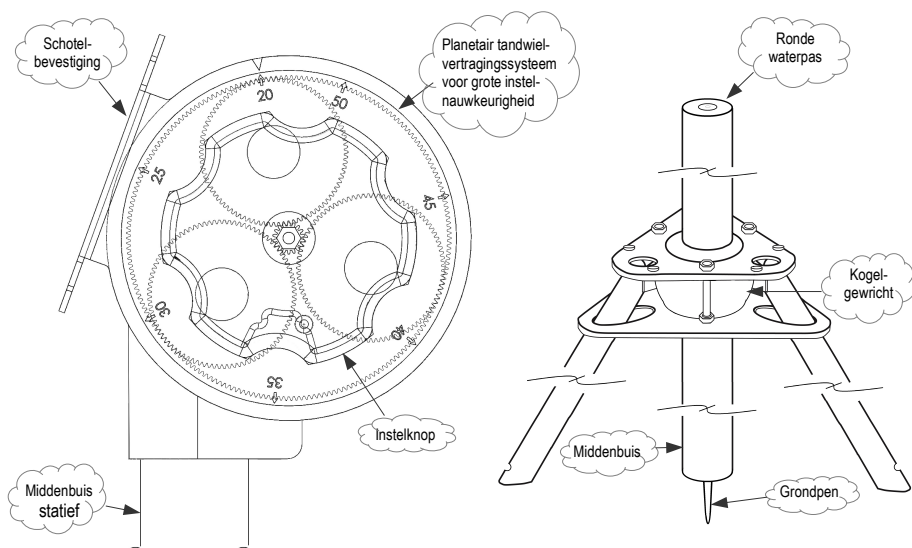
123beeld  
info@123beeld.nl

# Wat is?

- EISS** EISS is een schotelantenne voorzien van een elevatie-instelmechanisme en speciaal statief waarmee een **satelliet** in 3 simpele stappen moeiteloos kan worden gevonden. *(Zie ook de meer uitgebreide beschrijving op de pagina hiernaast.)*
- Satellietontvanger** Een satellietontvanger – ook wel **decoder** genoemd – is een apparaat dat de door een satelliet uitgezonden TV- en radiosignalen, middels een schotelantenne en een speciale kabel (zg. coaxkabel) doorgeeft aan het TV-toestel.
- Decoder** De decoder – meestal onderdeel van de **satellietontvanger** maakt met behulp van de **smartcard** van het versleutelde (gecodeerde) satelliet signaal zichtbaar beeld en geluid voor de TV.
- Smartcard** De smartcard is een plastic kaartje (vergelijkbaar met een credit card) voorzien van een chip. De smartcard wordt als een soort sleutel ingevoerd in de **decoder** om van het versleutelde signaal zichtbaar beeld en geluid te maken
- Elevatie** Elevatie is de hoek waarmee een **schotelantenne** omhoog 'kijkt' naar een **satelliet**. Elke satelliet bevindt zich op een unieke elevatie- (hoek) t.o.v. het aardoppervlak. De elevatie is ook afhankelijk van de plaats waar men zich bevindt. Zo heeft Astra 3 in Nederland een elevatie van ca. 29° maar bijv. in Bordaux is dat 33°.
- Azimuth** Azimuth is de horizontale hoek waaronder een satelliet zich t.o.v. het noorden bevindt. Deze hoek kan worden afgelezen op de schaal van een kompas. Als een satelliet bijv. precies in het zuiden staat, dan wijst de kompasnaald naar 180° op de schaal van het kompas.
- Satelliet** Een satelliet is een vanaf de aarde (met een raket) gelanceerd toestel dat zich op 36.000 km boven de evenaar op een zg. **geostationnaire positie** bevindt. De satelliet zendt de vanaf de aarde opgestraalde radio- en televisiesignalen over een groot gebied (**footprint**) terug naar de aarde.
- LNB** De LNB (Low Noise Block Converter) is de 'kop' die in het brandpunt van de **schotelantenne** staat. De LNB zet het ontvangen satelliet signaal om in een elektrische spanning die via de coaxkabel aan de satellietontvanger wordt toegevoerd.
- Schotelantenne** De schotelantenne (schotel) vangt het zwakke satelliet signaal op en weerkaatst het als een spiegel naar één bepaald punt: het zg. 'brandpunt'. De **LNB** bevindt zich precies in dat brandpunt en vangt daardoor het gehele door de schotelantenne opgevangen signaal op. Hierdoor werkt de schotel als een signaalversterker voor het zwakke satelliet signaal.
- Geostationnaire positie** Vast positie op een denkbeeldige cirkel om de aarde - ook wel 'Clarke-belt' genoemd - die zich op 36.000km boven de evenaar bevindt.
- Footprint** Gebied waarbinnen ontvangst van een satelliet met een schotelantenne van een bepaalde minimum diameter mogelijk is. De diameter die van toepassing is wordt horizontaal over het bolle (effectieve) deel van de schotel gemeten.

# EISS (Easy Install Satellite System)

## dé doordachte oplossing voor probleemloze satellietontvangst op de camping



EISS staat voor 'Easy Install Satellite System'. EISS is een satellietdish met een uniek elevatie-instelmechanisme en een zuiver waterpas in te stellen statief, bedoeld voor gebruik op de camping. Het systeem kan in 3 moeiteloze stappen binnen enkele minuten worden opgesteld, zonder technische kennis en zonder andere hulpmiddelen zoals apps en hinderlijk piepende zafinders. EISS bestaat uit een ingenieus tandwielstelsel (zg. planetair tandwielstelsel <sup>(1)</sup>) en een schotelstatief met kogelgewricht en ingebouwde waterpas (zie afbeeldingen hierboven). De middenbuis van het schotelstatief is door middel van het kogelgewricht zuiver loodrecht in te stellen, hetgeen een absolute vereiste is voor een correcte afstelling van de elevatie (hoek naar omhoog). Met de grote knop van het instelsysteem kan de elevatie met grote nauwkeurigheid worden ingesteld ( $\pm 0,86^\circ$ ) hetgeen voor de (relatief zwakke) Astra 3B – waarop de Canal Digitaal programma's worden uitgezonden – van essentieel belang is. De grote instelknop is voorzien van een duidelijke schaalverdeling in graden, en is uiterst comfortabel in te stellen met behulp van het bijgeleverde gradenoverzicht voor meer dan 150 locaties in Europa.

(1) Planetair tandwielstelsel: zeer nauwkeurig vertragsysteem bestaande uit een door een instelknop aangedreven zonnwiel, drie planeetwielen en een vertande ring, het zg. satellietwiel.



## **EISS met 43 cm aluminium schotel**

**De meest compacte EISS-oplossing. Met zijn 43cm offset-schotelantenne en zwenkbare LNB-arm neemt dit systeem op weg naar uw favoriete vakantiebestemmingen weinig ruimte in beslag.**



Komt u tijdens uw vakantie niet verder dan midden Frankrijk, noord-Italië, noord-Spanje of Duitsland? Dan is deze EISS-oplossing misschien precies waar u naar zoekt. Want met deze compacte 43 cm EISS-schotelcombinatie is ontvangst van de Nederlandse zenders via Astra 3 in geheel midden Europa gewaarborgd.

# EISS met 51cm vlakschotel

## Uitstekende prestaties in een aantrekkelijk design



De 51 cm vlakschotel is niet alleen aantrekkelijk om te zien maar dit kwaliteitsproduct staat tevens borg voor een ongestoorde ontvangst van uw favoriete Nederlandse zenders in centraal Europa. De witte kunststof behuizing is UV-bestendig en behoeft geen enkel onderhoud. De LNB is ingebouwd in de behuizing van de vlakschotel, en dat betekent ruimtewinst tijdens het vervoer.

## EISS met B&R 65cm schotel

Voor wélke vakantiebestemming in Europa u ook kiest, het 65 cm B&R EISS-concept staat garant voor sublieme ontvangst van al uw favoriete zenders.



**U wilt ook in Spanje en Portugal ongestoord genieten van uw favoriete TV-programma's?**

Dat kan! Slechts 65 cm en toch prima ontvangst van de Nederlandse zenders in de meest zuidelijke landen van Europa. Dankzij het uitzonderlijk hoge rendement van de aluminium B&R schotelantenne en het unieke instelsysteem EISS kijkt u in heel Europa in 3 simpele stappen binnen enkele minuten ongestoord naar uw favoriete Nederlandse programma's.



# Triax EISS-Adapter

## de ultieme oplossing om uw Triax-schotel probleemloos af te stellen



Problemen met het afstellen van uw schotelantenne?

Speciaal voor de Triax schotelantennes TD-64 en TD-78 ontwikkelde John van Gogh de Triax EISS-adapter. Met deze adapter is het instelgemak van het EISS-concept nu ook voor Triax-schotels beschikbaar.

De EISS Triax-adapter wordt compleet geleverd met het unieke EISS-statief.

(De afgebeelde Triax schotelantenne is niet bij de Triax EISS-adapter inbegrepen.)



## Garantiebepalingen

1. Indien zich bij normaal gebruik van het EISS-systeem binnen 24 maanden na aanschaf en maximaal 36 maanden na de productiedatum een gebrek mocht voordoen welk het gevolg is van fabricage- en/of materiaalfout(en), dan zal dit gebrek onder de navolgende garantiebepalingen worden opgegeven.
2. De garantie is alleen van toepassing op vertoon van een geldig aankoopbewijs.
3. Aanspraak op garantie is alleen mogelijk wanneer het EISS systeem volgens bijgevoegde handleiding is geïnstalleerd en wordt gebruikt volgens de in de handleiding beschreven instructies.
4. Indien het EISS-systeem een gebrek vertoont dient u uw dealer hiervan onmiddellijk in kennis te stellen en hem in staat te stellen het gebrek op te heffen.
5. Als uw dealer een gebrek direct kan opheffen, dan is deze hiertoe gemachtigd. Ingeval de dealer het gebrek niet kan opheffen kan hij een beroep doen op Rian BV zonder dat op hem de verplichting rust een (tijdelijk) vervangend systeem ter beschikking te stellen.
6. Uitsluitend indien aan de garantievoorwaarden is voldaan kan aanspraak worden gemaakt op garantie. De aansprakelijkheid van Rian BV is hierbij beperkt tot vergoeding van, respectievelijk het voor haar rekening nemen van de kosten van herstel of vervanging van het systeem, dan wel het gedeelte waarin het gebrek zich voordoet, zulks ter beoordeling van Rian BV.
7. Rian BV behoudt zich het recht voor om te beoordelen of het gebrek te wijten is aan onjuist gebruik en/of onjuiste installatie van het EISS-systeem, in welk geval enige aanspraak op garantie komt te vervallen.
8. Rian BV is niet verantwoordelijk voor kosten of schade voortvloeiend uit ander gebruik dan waarvoor het EISS-systeem volgens de handleiding is bedoeld en zal derhalve geen enkele aansprakelijkheid als gevolg van dit andere gebruik accepteren.
9. Rian BV is niet aansprakelijk voor enige kosten of schade(s) welke het gevolg is (zijn) van een van buitenaf komend onheil alsmede kosten of schade(s) welke het gevolg is (zijn) van onjuist of onvolledig functioneren van producten en/of diensten van derden. Rian BV accepteert derhalve geen enkele aansprakelijkheid voor kosten cq. schades hieruit voortvloeiend.
10. Voor vragen met betrekking tot after sales service kunt u contact opnemen met Rian BV:  
Tel: 040 22 13 656 of email: [support@rian-bv.eu](mailto:support@rian-bv.eu). Voorts verwijzen wij naar onze algemene verkoopvoorwaarden op onze site [www.rian-bv.eu](http://www.rian-bv.eu).

EISS is een ontwikkeling van 123beeld – John van Gogh  
gedeponeerde i-Depot nrs: 043808, 049438, 057492, 062692

Voor verkoop en informatie kunt u contact opnemen met:  
[info@123beeld](mailto:info@123beeld)  
+316 53 66 86 02

# RIAN BV

Bergstraat 25 5581BL Waalre  
040-2213656

© Copyright Rian BV Waalre



De informatie in deze brochure is met grote zorg is samengesteld. Ingeval van onverhoopte onjuistheden kan Rian BV niet aansprakelijk worden gesteld voor enigerlei uit deze onjuiste informatie voortvloeiende schade.