

Datum 13.03.98	Ref.-Nr. TV01998	Modell AE-4,BC-4, BE-2, BE-2A, BE-3B, BE-3D, BE-4, BE-4A, BE-5, TE-1	BC
Beanstandung Keine Funktion, Gerät setzt aus, etc.			IRIS 1151

SYMPTOM

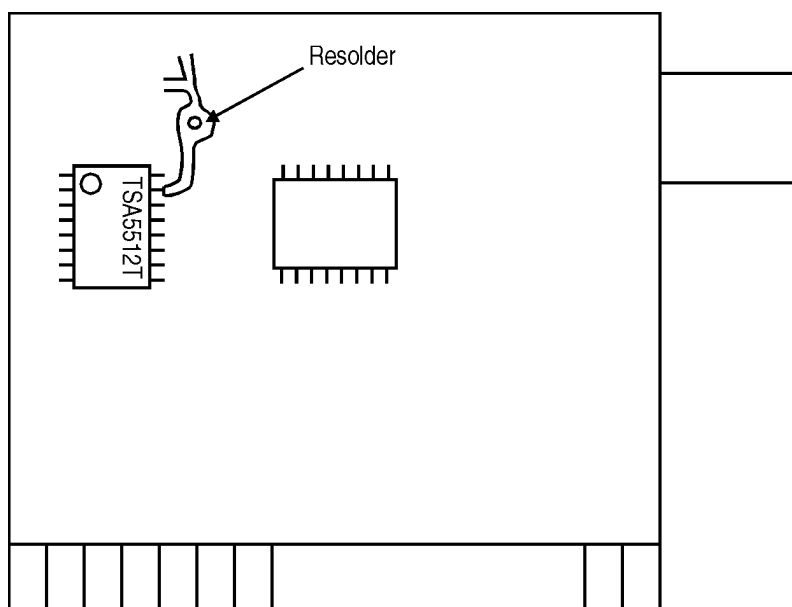
Keine Funktion, Gerät setzt aus, etc.

URSACHE

Taktfehler der I²C-Bus-Signale (SDL und SCL) infolge einer Fehlfunktion des Tuners BTP-EC411 (8-598-045-00 oder 8-598-045-01).

ABHILFE

Im Tuner den Erdungsanschluß bei TSA5512T (PLL) wie gezeigt nachlöten.



ANMERKUNG

Die Abhilfe wurde ab dem Produktionslos Faxxxx vorgenommen (ab Mitte Dez. '97).

ANFALLENDE MODELLE

Ausschließlich die mit dem Tuner BTP-EC411 ausgestatteten Geräte.