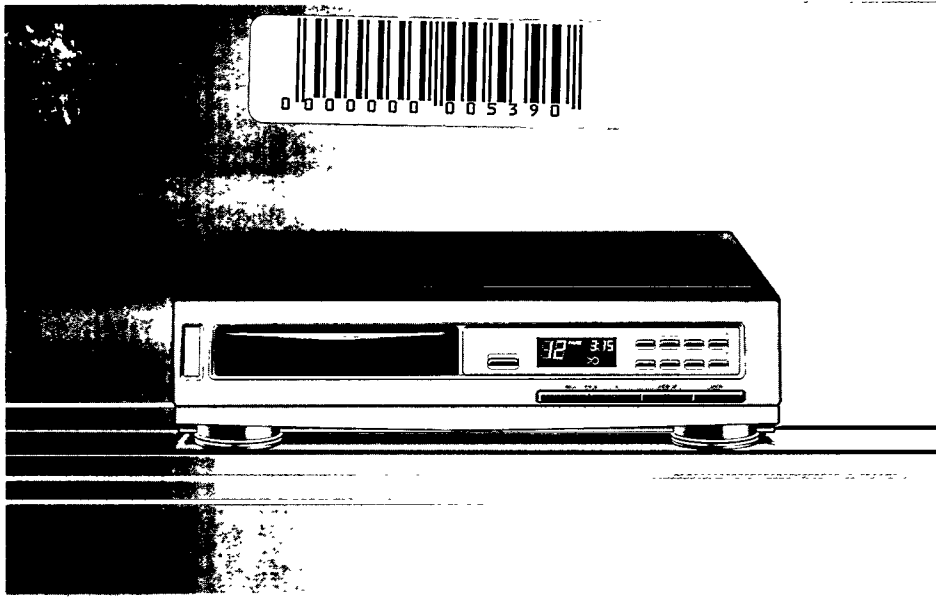


PHILIPS



AK 601
AK 630
CD 600

Ⓜ	Compact Disc player	5 ▶
Ⓧ	Lecteur de Disques Compacts	9 ▶
Ⓝ	Compact Disc-Spieler	13 ▶
Ⓝ	Compact Disc-Speler	17 ▶
Ⓧ	Reproducer 'Compact Disc'	21 ▶
Ⓡ	Lettore di Compact Disc	25 ▶
Ⓝ	Compact Disc-Afspiller	29 ▶
Ⓢ	Compact Disc-Spelare	33 ▶
Ⓧ	Compact Disc-Soitin	36 ▶



PHILIPS

GB English.....page 5

Illustrationspages 3, 4

F Françaispage 9

Illustrationspages 3, 4

D DeutschSeite 13

AbbildungenSeiten 3, 4

NL Nederlands.....pagina 17

Afbeeldingenpagina's 3, 4

E Españolpágina 21

Ilustracionespáginas 3, 4

I Italianopagina 25

Illustrazionipagine 3, 4

D Dansksida 29

Figurer.....side 3, 4

S Svenska.....sida 33

Figurer.....sidorna 3, 4

SF Suomi.....sivu 36

Kuvat.....sivut 3 4

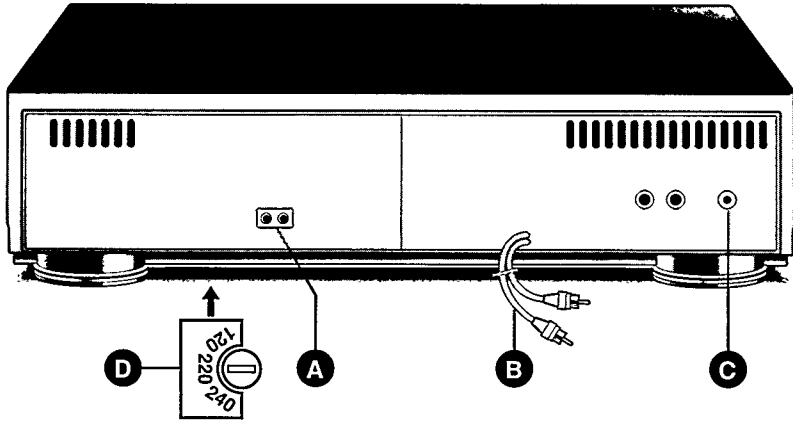
MEX México.....

Es necesario que lea cuidadosamente su instructivo de manejo.

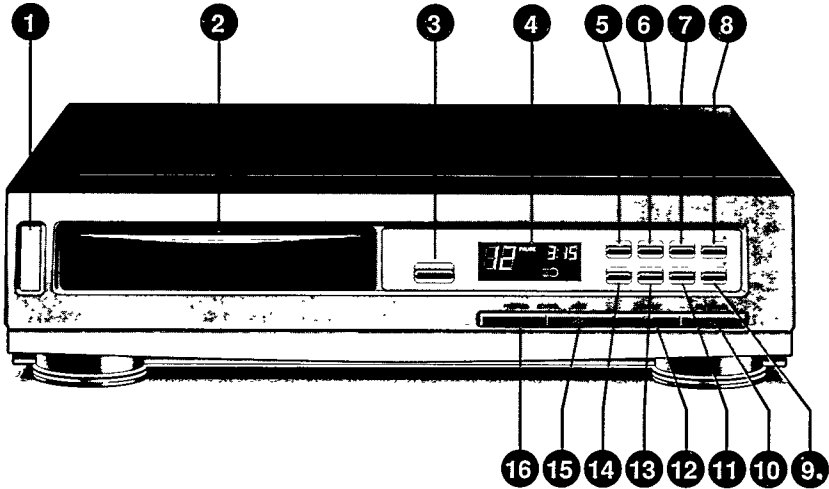
NOM



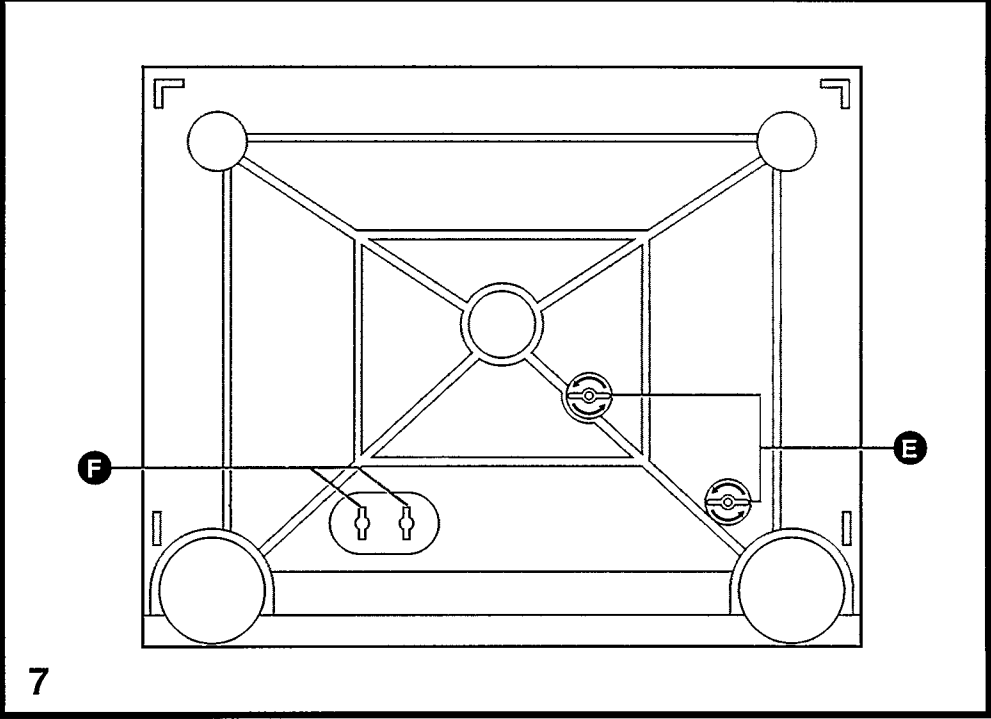
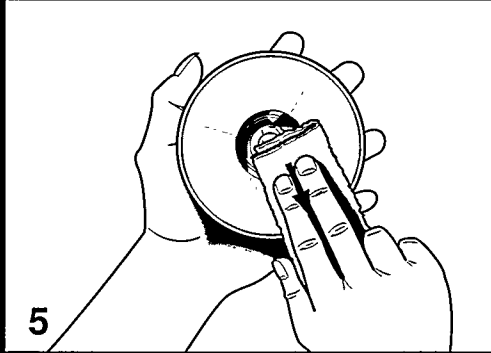
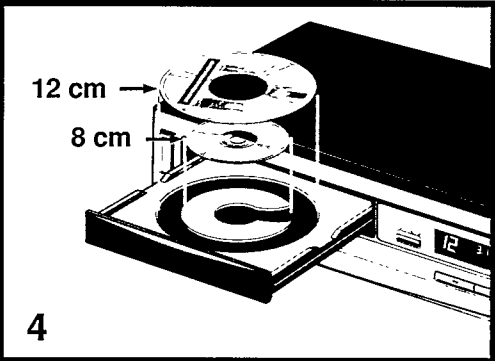
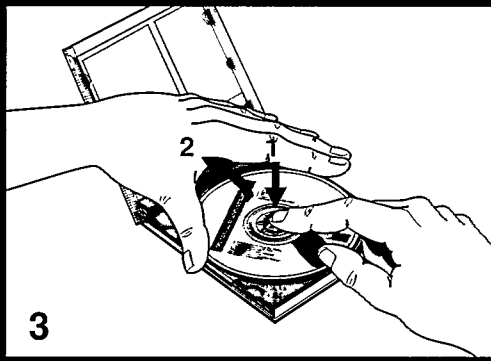
NOM



1



2



Nederlands

AANSLUITINGEN - Achterkant - fig. 1

- Ⓐ MAINS: aansluiting voor netsnoer.
- Ⓑ CD out: twee cinch-stekers voor een hoogwaardige Compact Disc weergave via uw versterker, receiver enz.
- Ⓒ REMOTE IN aansluitbus: voor het aansluiten op het afstandsbedieningssysteem van andere apparaten.
- Ⓓ Spanningskiezer (NIET OP ALLE UITVOERINGEN). Het is beslist noodzakelijk dat u, voordat u het apparaat op het lichtnet aansluit, controleert of de instelling van de spanningskiezer overeenkomt met de plaatselijke netspanning. *Het typeplaatje bevindt zich op de achterzijde.*

BEDIENINGSORGANEN - Voorkant - fig. 2

- ① POWER: voor het in-/uitschakelen van de CD-speler.
- ② Lade: voor 8 cm en 12 cm CD-platen.
- ③ OPEN/CLOSE: voor het openen en sluiten van de lade ②.
- ④ display: het display van de CD-speler geeft de volgende gegevens weer (fig. 6):
 - TRACK, laat het totaal aantal stuknummers van de plaat zien.
 - TIME, de totale speelduur van de plaat en tijdens PLAY: de verstreken speelduur van het spelende stuk.
 - SCAN, bij gebruik van de INTROSCAN functie.
 - PAUSE, tijdens pauze.
 - PROGR, tijdens het afspelen van een programma.
 - REPEAT, bij gebruik van de REPEAT functie.
 - SHUFFLE, bij gebruik van de SHUFFLE functie.
 - ((O, bij gebruik van een afstandsbediening.
 - E = Error, fout-aanduiding.
 - P = Program, het stuknummer is in het geheugen opgeslagen.
 - F = Full, het geheugen is vol.
 - C = Clear, het geheugen is gewist.
- ⑤ REVIEW: laat op het display ④ alle geprogrammeerde stuknummers zien.
- ⑥ PROGRAM: voor het opslaan van het getoonde stuknummer in het geheugen.
- ⑦ CLEAR: voor het wissen van het geheugen.
- ⑧ SELECT +: voor het kiezen van een volgend stuknummer bij het programmeren tijdens het afspelen.
- ⑨ SELECT -: voor het kiezen van een vorig stuknummer bij het programmeren tijdens het afspelen.
- ⑩ PLAY/PAUSE: start- en pauzetoets, nogmaals drukken om de weergave te hervatten.
- ⑪ INTROSCAN: voor het gedurende enkele seconden weergeven van alle stuknummers van een CD-plaat.
- ⑫ STOP: stoptoets, bij een stilstaande CD-plaat wordt het hoogste stuknummer weergegeven.
- ⑬ REPEAT: voor het permanent herhalen van de hele plaat of de geprogrammeerde selectie. Nogmaals indrukken om de Repeat-functie uit te schakelen.

- ⑭ SHUFFLE: voor het weergeven van de stuknummers in een willekeurige volgorde.
- ⑮ NEXT/SEARCH:
 - tijdens het afspelen (PLAY):
 - kort indrukken voor het overspringen naar het volgende stuknummer
 - ingedrukt houden voor versnelde weergave vooruit.
 - in de STOP-stand:
 - kort indrukken om het volgende nummer te tonen (bijv. bij het programmeren).
- ⑯ PREVIOUS/SEARCH
 - tijdens het afspelen (PLAY):
 - kort indrukken voor het opnieuw afspelen van het lopende stuknummer. Bij het opnieuw kort indrukken gaat de speler naar het vorige stuknummer.
 - ingedrukt houden voor versnelde weergave achteruit.
 - in de STOP-stand:
 - kort indrukken voor het overspringen naar het vorige stuknummer (bijv. bij het programmeren).

ONDERHOUD

- Het mechanisme van de CD-speler is voorzien van zelf-smerende lagers en mag daarom niet worden gesmeerd.
- Vingerafdrukken, stof en vuil op het apparaat kunt u verwijderen met een schone en licht bevochtigde zachte doek of zeemleer (niet nat). Gebruik voor het vochtig maken van de doek of zeemleer uitsluitend water.
- Behalve regen en vocht is ook te grote hitte slecht voor het apparaat en de platen; zet ze daarom nooit langdurig in de volle zon of op andere plaatsen waar hoge temperaturen kunnen voorkomen, zoals in autos die in de zon staan geparkeerd, bij verwarmingsapparaten enz.
- Bescherm het apparaat en de platen tegen zand.
- Pak de platen steeds bij de rand (fig. 3) vast en doe ze na gebruik weer onmiddellijk terug in de doos.
- Zitten er vingerafdrukken, stof of vuil op de plaat, adem eerst op de plaat en verwijder het vuil door met een zachte, niet-pluizende doek vanuit het midden van de plaat naar de rand te vegen (fig. 5). Reinigingsmiddelen kunnen het oppervlak van de plaat beschadigen.

INSTALLATIE

- Verwijderen van de transportbeveiliging, fig. 7**
De twee rode transportvergrendelingen (E) in de bodem dienen om het mechanisme tijdens transport vast te zetten.
Leg de speler ondersteboven.
Draai de vergrendelingen linksom en trek ze uit de speler.
Bewaar ze in de daarvoor bestemde gaten (F).
Breng de vergrendelingen weer aan als u de speler moet vervoeren.

Stroomvoorziening

- Controleer of de op het typeplaatje aangegeven netspanning overeenkomt met de plaatselijke netspanning. Is dit niet het geval, raadpleeg dan uw handelaar of service-organisatie.
- *Is het apparaat uitgerust met een spanningskiezer (D), zet deze dan op de plaatselijke netspanning.*
- Steek daarna de contrasteker van het netsnoer in aansluiting MAINS (A) en de netstekker in het stopcontact. De netvoeding is dan ingeschakeld.
- Trek de netstekker uit het stopcontact als u de netvoeding helemaal wilt uitschakelen.

BEDIENING

AFSPELEN VAN EEN PLAAT

- Het apparaat wordt in- en uitgeschakeld met de schakelaar POWER (1).
- Voor het openen van de lade (2) op de toets OPEN/CLOSE (3) drukken.
- De CD-speler kan zowel de normale 12 cm als de kleine 8 cm platen (CD-single) afspelen. Een adapter-ring voor 8 cm platen is niet nodig.
- Neem de plaat tussen duim en vinger van de gespreide hand uit de verpakking en leg deze met het etiket naar boven in de lade (2) (fig. 3 en 4).
- Sluit de lade (2) met de toets OPEN/CLOSE (3). U kunt ook de lade dicht duwen of op de toets (10) PLAY/PAUSE drukken.
- De CD-speler start en in het display (4) verschijnt de – – indicatie, ten teken dat de CD-speler de inhoudsopgave van de plaat aftast. Daarna verschijnt in het display het aantal stuknummers en de totale speelduur van de plaat en de CD-speler stopt.
- Als in het display (4) de letter E (ERROR=fout) verschijnt, kan de CD-speler de plaat niet lezen. Mogelijke oorzaken zijn:
 - U hebt de plaat verkeerd ingelegd: het etiket moet naar boven wijzen;
 - het oppervlak van de plaat bevat grote krassen of is sterk vervuild, zie het hoofdstuk **ONDERHOUD**;
 - de lens is beslagen vanwege een plotselinge overgang van een koude naar een warme ruimte. Laat het apparaat enige tijd acclimatiseren.
 - Als er geen CD-plaatje in de lade ligt, verschijnt 'NO DISC' in het display.
- Om de weergave te starten de toets (10) PLAY/PAUSE indrukken. Zodra de weergave begint, verschijnt in het display (4) het cijfer 1 (stuknummer 1, d.w.z. de eerste titel) en de verstreken speelduur van het spelende stuk. Bij het bereiken van de tweede titel verschijnt het cijfer 2, enz.
- De tweede mogelijkheid om de weergave te starten is het indrukken van toets (14) SHUFFLE, zie de paragraaf SHUFFLE van dit hoofdstuk.
- Druk voor korte onderbrekingen van de weergave op de toets (10) PLAY/PAUSE. In het display verschijnt PAUSE. Druk nogmaals op de toets (10) PLAY/PAUSE om de weergave te hervatten.
- De CD-speler keert terug in de STOP-stand:
 - als u op de toets (12) STOP of (3) OPEN/CLOSE drukt;

- als het einde van de CD-plaat bereikt wordt;
- als u de POWER schakelaar (1) in de stand uit zet of bij andere onderbrekingen van de stroomvoorziening.
- Om de plaat uit te nemen opent u de lade (2) door op de toets (3) OPEN/CLOSE te drukken.
- Schakel het apparaat uit met schakelaar (1) POWER.

SHUFFLE

- Nadat u de weergave d.m.v. de toets (14) SHUFFLE gestart heeft, verschijnt in het display (4) een toevallig stuknummer van de ingelegde plaat. Bij het bereiken van het volgende stuknummer verschijnt het volgende toevallige stuknummer enz. Dit gaat door tot de plaat volledig afgespeeld is of tot de weergave wordt afgebroken (bijv. door het indrukken van de toets (12) STOP).
- Voor de functies NEXT/SEARCH en PREVIOUS/SEARCH, zie de desbetreffende paragraaf in dit hoofdstuk.

NEXT/SEARCH

1. Kort drukken (korter dan 0,5 seconde) tijdens afspelen PLAY en INTROSCAN

– ga naar het volgende nummer.

Als u het lopende stuknummer wilt overslaan, kunt u naar het volgende stuknummer springen door eenmaal op de toets (15) NEXT/SEARCH te drukken. In het display (4) verschijnt dan het volgende stuknummer, de weergave wordt onderbroken en het volgende stuknummer wordt afgespeeld.

Als u meerdere stuknummers wilt overslaan, druk dan meerdere keren op de toets (15) NEXT/SEARCH, totdat in het display (4) het gewenste stuknummer verschijnt.

2. Kort drukken (korter dan 0,5 seconde) tijdens SHUFFLE

– ga naar het volgende toevallige stuknummer.

Als u het lopende stuknummer wilt overslaan, kunt u naar het volgende toevallige stuknummer springen door eenmaal op de toets (15) NEXT/SEARCH te drukken. In het display (4) verschijnt dan het volgende toevallige stuknummer, de weergave wordt onderbroken en het volgende toevallige stuknummer wordt afgespeeld.

3. Ingedrukt houden (langer dan 0,5 seconde) voor versnelde weergave tijdens het afspelen PLAY

Op deze wijze kunt u een plaat versneld vooruit afspelen. Het geluid wordt nu gedeeltelijk en versneld weergegeven, maar blijft herkenbaar. Zo kunt u een bepaalde passage binnen een stuknummer snel opzoeken. Houd de toets (15) NEXT/SEARCH ingedrukt totdat u de gewenste passage herkent. Als u de toets loslaat, wordt de plaat vanaf deze passage weer normaal afgespeeld.

PREVIOUS/SEARCH

1. Kort drukken (korter dan 0,5 seconde) tijdens afspelen PLAY en INTROSCAN

– ga naar het vorige stuknummer.

Wilt u het lopende stuknummer nogmaals vanaf het begin horen, druk dan eenmaal op de toets ⑯ PREVIOUS/SEARCH: de weergave wordt onderbroken en het stuknummer wordt vanaf het begin herhaald. Wilt u een van de voorgaande stuknummers herhalen, druk dan meerdere keren op de toets ⑯ PREVIOUS/SEARCH totdat in het display ④ het gewenste stuknummer verschijnt.

2. Kort drukken (korter dan 0,5 seconde) tijdens afspelen SHUFFLE

– ga naar het vorige toevallige stuknummer.

Wilt u het lopende stuknummer nogmaals vanaf het begin horen, druk dan eenmaal op de toets ⑯ PREVIOUS/SEARCH: de weergave wordt onderbroken en het stuknummer wordt vanaf het begin herhaald. Wilt u een van de voorgaande toevallige stuknummers herhalen, druk dan meerdere keren op de toets ⑯ PREVIOUS/SEARCH totdat in het display ④ het gewenste stuknummer verschijnt.

Wanneer foutmelding E in het display ④ verschijnt, betekent dit dat het eerste toevallige stuknummer gevonden is. De CD-speler blijft in de PLAY-stand staan.

3. Ingedrukt houden (langer dan 0,5 seconde) voor versnelde weergave tijdens het afspelen PLAY

Op deze wijze kunt u een plaat versneld achteruit afspelen. Het geluid wordt nu gedeeltelijk en versneld weergegeven, maar blijft herkenbaar. Zo kunt u een bepaalde passage binnen een stuknummer snel opzoeken. Houd de toets ⑯ PREVIOUS/SEARCH ingedrukt totdat u de gewenste passage herkent. Als u de toets loslaat, wordt de plaat vanaf deze passage weer normaal afgespeeld.

NEXT/SEARCH - PREVIOUS/SEARCH

Kort drukken (korter dan 0,5 seconde) bij STOP met een CD-plaat in de platelade.

a. Als u vanuit de Stop-stand het afspelen met een bepaald stuknummer wilt laten beginnen, drukt u op de toets ⑮ NEXT/SEARCH of ⑯ PREVIOUS/SEARCH totdat het gewenste stuknummer in het display ④ verschijnt.

Druk op de toets ⑩ PLAY/PAUSE om de weergave te starten, met het door u gekozen stuknummer.

b. Als u een aantal stuknummers wilt programmeren vanuit de Stop-stand, kunt u het gewenste stuknummer kiezen met de toets ⑮ NEXT/SEARCH of ⑯ PREVIOUS/SEARCH. Zie verder de paragraaf **Met de hand programmeren** in dit hoofdstuk.

REPEAT

Als u de hele plaat, de geprogrammeerde selectie, de shuffle- of de introscan functie permanent wilt herhalen, drukt u op de toets ⑬ REPEAT. In het display ④ verschijnt REPEAT. Wilt u de Repeat-functie uitschakelen, druk dan nogmaals op de toets ⑬ REPEAT.

INTROSCAN

De INTROSCAN-functie kan zowel vanuit STOP als vanuit PLAY (weergave) ingeschakeld worden door de toets ⑪ INTROSCAN in te drukken. In het display ④ verschijnt SCAN.

In de INTROSCAN-functie worden, steeds vanaf stuknummer 1, enkele beginseconden van alle stuknummers afgespeeld. Na het afspelen van de beginseconden van een stuknummer springt de CD-speler over naar het begin van het volgende stuknummer. In het display ④ verschijnt steeds het corresponderende stuknummer.

- Op het moment dat u op de toets PLAY/PAUSE ⑩ drukt, wordt de INTROSCAN-functie opgeheven. De Introscan indicator ⑰ dooft en vanaf dit stuknummer wordt de plaat normaal afgespeeld.

- Als u op de toets ⑮ NEXT/SEARCH of ⑯ PREVIOUS/SEARCH drukt, dan blijft het apparaat in de INTROSCAN-functie en worden de beginseconden van het volgende (next) of vorige (previous) stuknummer afgespeeld.

- Als de INTROSCAN-functie niet opgeheven wordt door het indrukken van de toets PLAY/PAUSE ⑩ of STOP ⑫, dan keert de CD-speler aan het einde van de plaat automatisch terug in de Stop-stand.

- Gedurende de tijd dat de INTROSCAN-functie ingeschakeld is, is de SEARCH-functie ⑮ en ⑯ geblokkeerd.

PROGRAMMEREN VAN TITELS

U hoeft een plaat niet helemaal af te spelen, maar u kunt ook een aantal stuknummers selecteren en in de door u gewenste volgorde in het geheugen opslaan. Bij het afspelen hoort u dan alleen de geselecteerde stuknummers in de gewenste volgorde.

- Leg de CD-plaat in.

Met de hand programmeren

– Druk nog niet op de toets PLAY/PAUSE ⑩, maar kies de gewenste titel met de toetsen ⑮ NEXT/SEARCH en ⑯ PREVIOUS/SEARCH tot in het display ④ het juiste stuknummer verschijnt.

– Sla dit stuknummer in het geheugen op, door op de toets PROGRAM ⑥ te drukken.

– Kies en programmeer op deze wijze alle gewenste titels.

Programmeren tijdens het afspelen met SELECT + en –

– Druk op SELECT + ③ of SELECT – ⑨ tot het gewenste stuknummer op het display verschijnt.

– Leg het gewenste nummer vast met PROGRAM toets ⑥.

– Telkens als u een nummer vastlegt, verschijnt er een P op het display.

Programmeren tijdens INTROSCAN

- Druk op de toets INTROSCAN (11) om de beginseconden van alle stuknummers af te spelen. In het display (4) verschijnt steeds het corresponderende stuknummer.
- Druk op de toets PROGRAM (6) zodra u een titel herkent die u wilt programmeren.

Programmeren tijdens het afspelen PLAY of SHUFFLE

- Tijdens het normale afspelen (PLAY of SHUFFLE), kunt u het stuknummer dat u hoort in het geheugen opslaan door op de toets PROGRAM (6) te drukken.

- Zodra u op de toets PROGRAM (6) drukt, verschijnt in het display (4) de letter P ten teken dat het betreffende stuknummer in het geheugen is opgeslagen.

- Programmeer alle gewenste stuknummers in de gewenste volgorde. U kunt maximaal 25 stuknummers (AK 630: 32 stuknummers) in het geheugen opslaan. Elk stuknummer kan naar wens meer dan een keer worden geprogrammeerd. Als het geheugen vol is, verschijnt in het display (4) de letter F (FULL).

- Als u op de toets REVIEW (5) drukt, verschijnen in het display (4) achtereenvolgens alle geprogrammeerde stuknummers in de door u gekozen volgorde.

- Om uw selectie af te spelen moet de CD-speler in de Stop-stand staan; druk daarna op de toets PLAY/PAUSE (10).

- U kunt het hele geheugen eenvoudig wissen door op de toets CLEAR (7) te drukken: de letter C (CLEAR) verschijnt in het display (4).

De geheugeninhoud wordt eveneens gewist:

- als de lade (2) geopend wordt met de toets OPEN/CLOSE (3).

- als het apparaat uitgeschakeld wordt met de toets POWER (1), of als de stroomvoorziening wordt onderbroken (bijv. stekker uit het stopcontact).

- Als in het display (4) de fout-aanduiding E (ERROR) verschijnt, heeft u tijdens het weergeven van een geprogrammeerde selectie een onlogisch bedieningscommando gegeven, bijv. als u tijdens het afspelen van het laatste nummer de toets NEXT/SEARCH (15) (ga naar het volgende stuknummer) indrukt. In een dergelijk geval blijft de CD-speler in de weergave-stand PLAY.

Bediening via een afstandsbediening

Als u de CD-speler, via de REMOTE IN aansluitbus (C), met een ander op afstand bedienbaar apparaat (bijv. een op afstand bedienbare versterker, receiver enz.) verbindt, zijn de volgende functies ook met een afstandsbediening te bedienen:

PLAY/PAUSE, STOP, NEXT, PREVIOUS, SEARCH UP, SEARCH DOWN en STAND BY.

Dit apparaat voldoet aan de radiostoringseisen van de Europese Gemeenschap.

AK 601
AK 630
CD 600