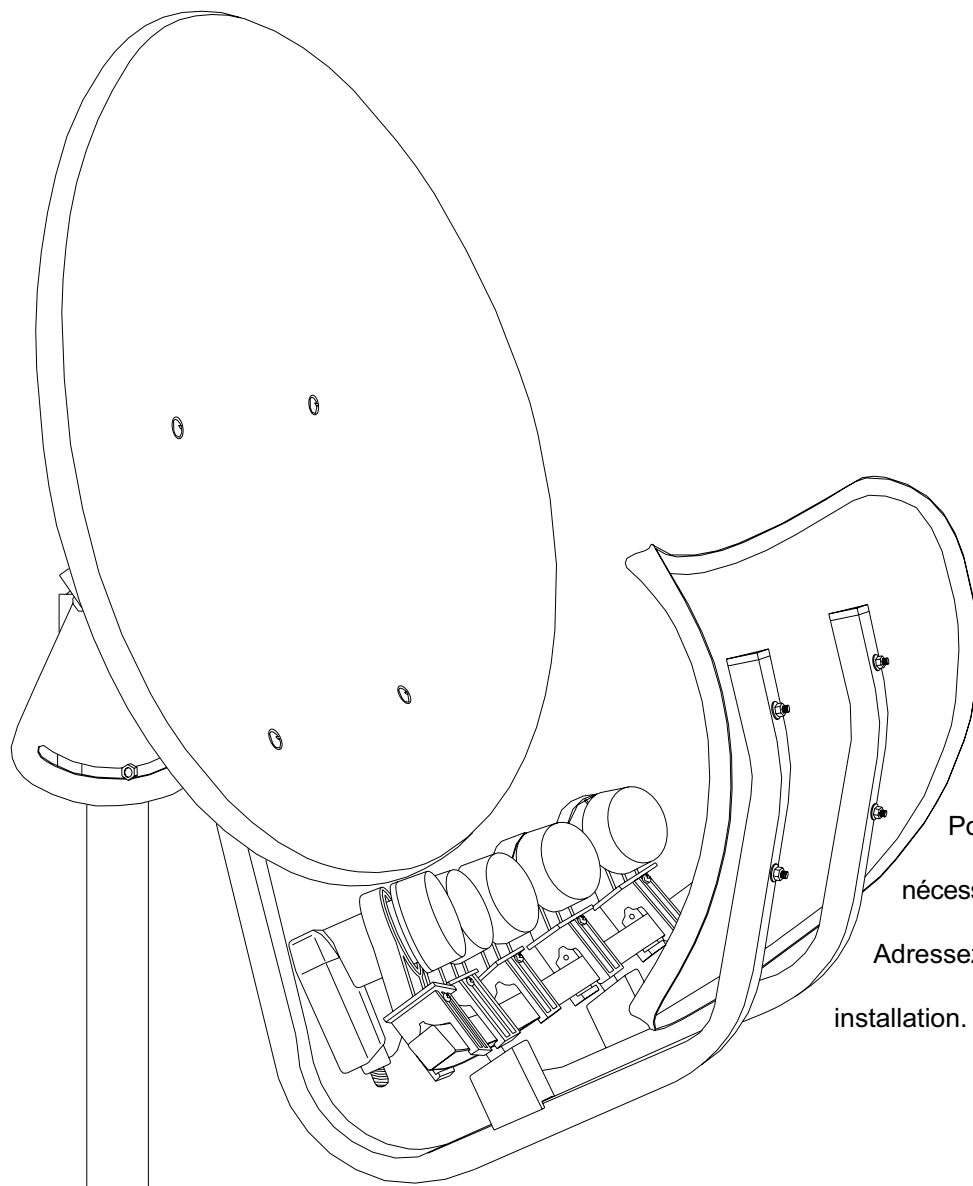


Notice d'installation de l'antenne MULTI 98



VISIOSAT®

Cette antenne permet de recevoir Télécom 2C (5° Ouest en analogique) ainsi que tout autre satellite en numérique sur l'arc géostationnaire (plage +/- 20°). L'espacement entre satellites choisis doit être au minimum de 3°.

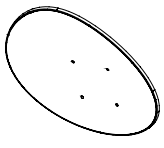
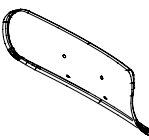
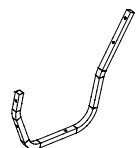

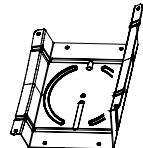
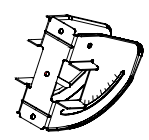


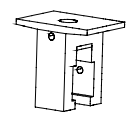
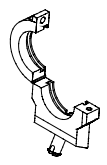
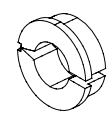

Pour effectuer correctement le réglage de cette antenne, il est nécessaire de disposer d'un mesureur de champ panoramique.

Adressez-vous à un installateur qualifié qui sera à même de réaliser cette installation.

1. Spécifications

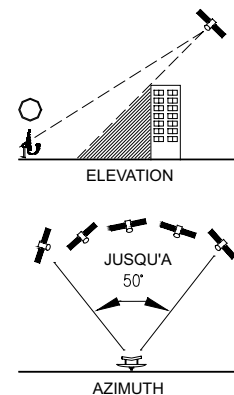
MODELE	Spécifications MULTI 98
Axe horizontal réfl. princ.	96,7 cm
Axe vertical réfl. princ.	108,6 cm
Axe horizontal réfl. second.	36,1 cm
Axe vertical réfl. second.	83,6 cm
Bande de fréquence	10,70 - 12,75 GHz
Gain (dB) à 0 ° d'azimut	38,5 à 12,5 GHz
Gain (dB) à 10 ° d'azimut	38,3 à 12,5 GHz
Gain (dB) à 20 ° d'azimut	36 à 12,5 GHz
Capacité angulaire	+/- 20°(total 40°)
Polarisation	linéaire
Matériau	Acier galvanisé
Finition	Peinture Polyester
Température de fonctionnement	-30 °C / +60 °C
Taux d'humidité relative	0%-90%
Résistance maxi. au vent	60m/s
Fonction. pour vent maxi.	45m/s
Diamètre du mât de fixation	60mm
Nombre LNB	de 1 à 5

2. Nomenclature

NO	DESCRIPTION	NO	DESCRIPTION	NO	DESCRIPTION	NO	DESCRIPTION	NO	DESCRIPTION
	Réflecteur principal		Réflecteur secondaire		Bras de maintien		Guide LNB	B1	M6x12 CROSS-HEAD CAP SCREW 4EA
A1		A2		A3		A4		B2	M6x35 CROSS-HEAD CAP SCREW 4EA
	1EA		1EA		2EA		1EA	B3	M6x35 HEX-HEAD CAP SCREW 4EA
	Pce arr Réglage du gîte		Pce arr Réglage élévation		Tube de guidage		Support de guide LNB	B4	M6x37 CROSS-HEAD CAP SCREW 2EA
A5		A6		A7		A8		B5	M6x15 CROSS-HEAD CAP SCREW 2EA
	1EA		1EA		1EA		2EA	B6	M6x15 PAN-HEAD CAP SCREW 15EA
	Base de Support de maintien		Attache LNB diam.40		Bague LNB 40->23mm		Bouchon de bras	B7	M8x20 SQUARE SCREW 2EA
A9		A10		A11		A12		B8	M8x20 HEX-HEAD CAP SCREW 1EA
	5EA		5EA		5EA		4EA	B9	M8x40 HEX-HEAD CAP SCREW 1EA
							Tube	B10	M6x20 SQUARE SCREW 2EA
							A13	B11	M8x12 SQUARE SCREW 2EA
							1EA	B12	M6 HEX-HEAD NUT 14EA
								B13	M8 HEX-HEAD NUT 6EA
								B14	Ø8 PLATE WASHER 2EA
								B15	Ø8 SPRING WASHER 2EA

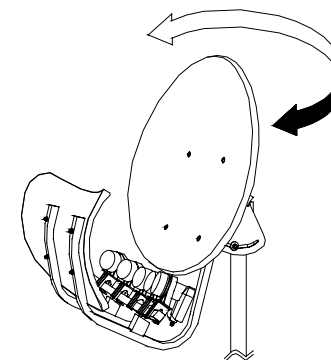
3. Mise en oeuvre de l'antenne

0 Choix de l'emplacement



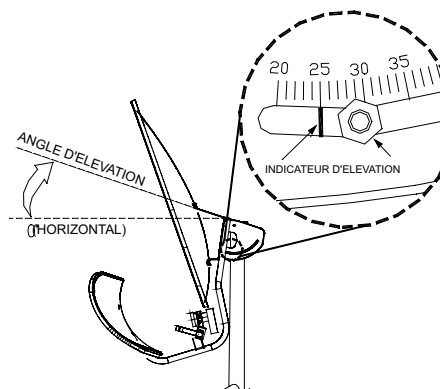
1. Fixer l'antenne de façon à avoir le sud dégagé .
2. Vérifier si l'élévation de l'antenne permet de recevoir les satellites choisis.

2 Réglage de l'angle d'azimuth



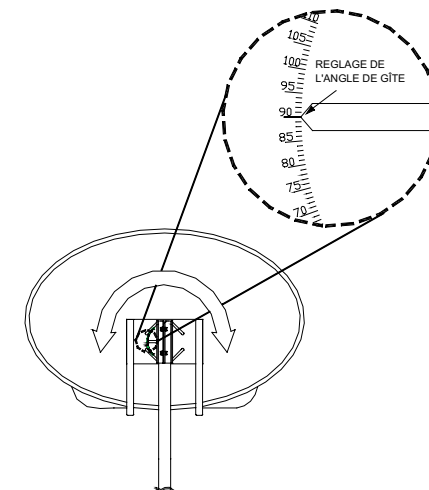
1. Ajuster l'azimut de l'antenne de manière à recevoir le satellite "central" .
2. Rectifier l'élévation si nécessaire pour parfaire le réglage.

1 PRE-REGLAGE DE L'ELEVATION



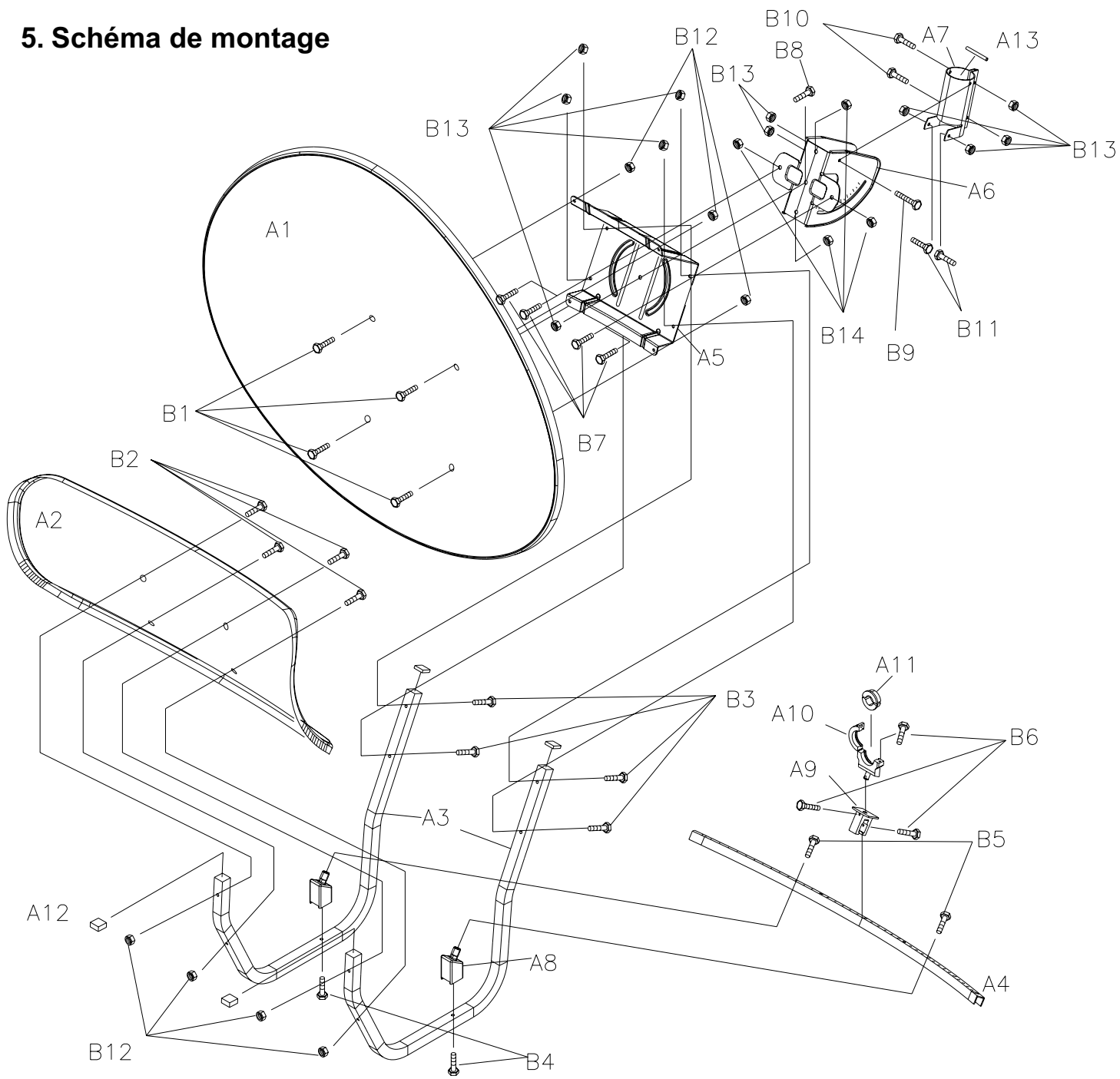
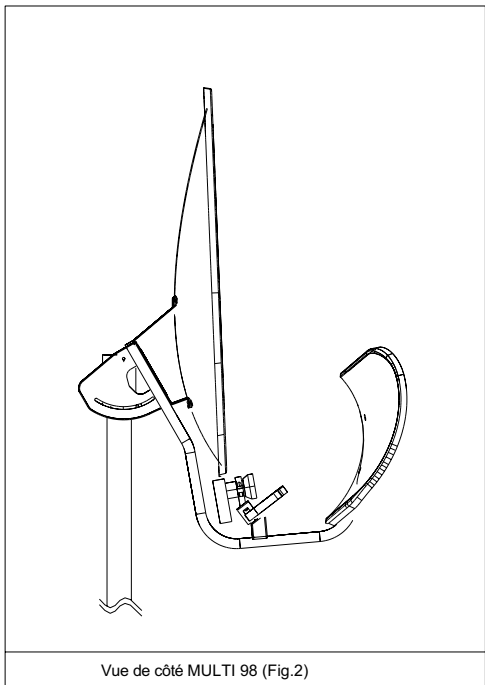
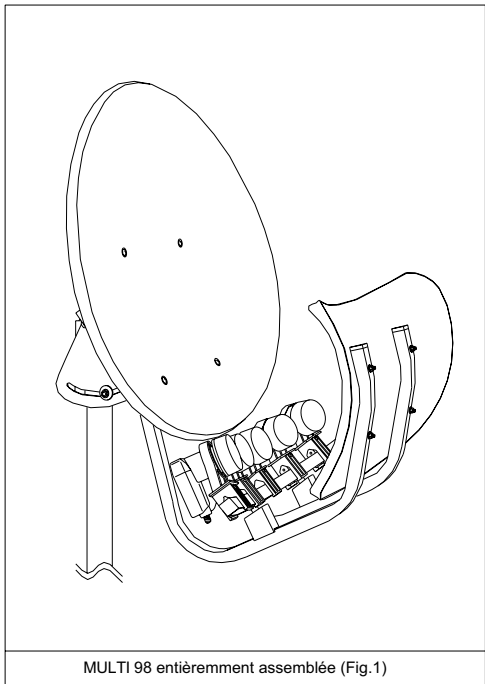
1. Trouver l'élévation du satellite central que vous désirez recevoir à l'aide de la carte jointe.
2. Ajuster l'élévation de l'antenne en fonction de l'angle lu en 1.

3 GÎTE



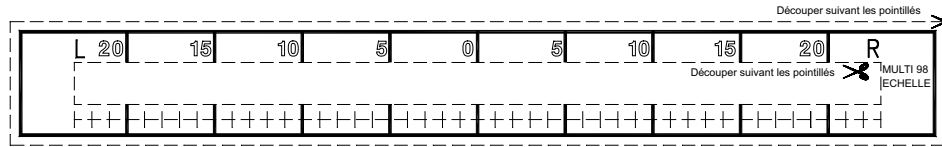
1. Mesurer l'angle de gîte sur la carte pour connaître sa valeur.
2. Afficher cette valeur sur la monture et parfaire le réglage en contrôlant le signal du satellite extrême.

5. Schéma de montage



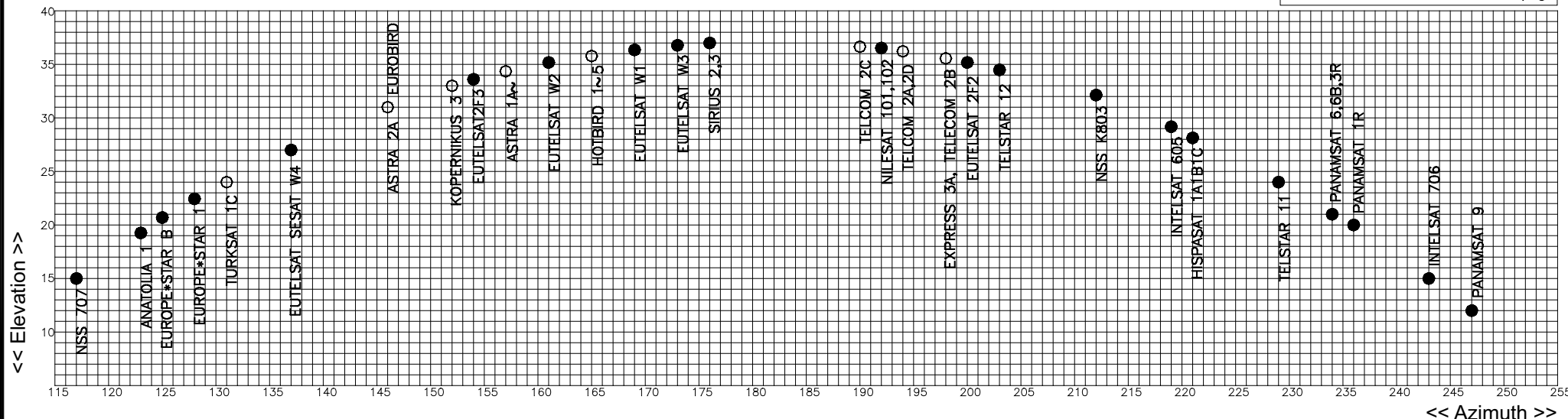
- Méthode de pointage

FRANCE (46N, 2E)



Découpez l'échelle ci-contre et l'appliquez sur la grille ci-dessous (voir exemple).

Satellites recevables avec MULTI 55 : ○
 Satellites recevables avec MULTI 98 : ●



La carte de pointage jointe vous donne en moyenne sur la France les angles nécessaires au pointage de votre antenne **MULTI 98**. Elle représente l'ensemble des satellites visibles depuis votre lieu d'installation ainsi que leurs angles respectifs d'azimut (abscisse horizontale) et d'élévation (abscisse verticale).

- 1) Découpez la **règle graduée** (pointillés extérieurs et intérieurs) et **alignez-la sur les satellites extrêmes que vous souhaitez recevoir** en prenant garde qu'ils soient compris dans la règle graduée (+/- 20°).
- 2) Décalez légèrement la règle graduée à gauche ou à droite de manière à **faire correspondre un satellite parfaitement identifiable au 0°**. Ce satellite (aligné sur le 0° de la règle graduée) sera le **satellite de base des réglages** de votre antenne. **Repérez son élévation** (carte jointe axe vertical) et **affichez cette élévation sur la monture** de l'antenne. Voir étape 1.
- 3) Positionnez les LNB's sur leurs supports (dans l'axe du support) et **alignez l'un d'entre eux sur la position centrale de la ligne focale de votre antenne (position marquée 0)**.
- 4) Repérez l'azimut du satellite central et, à l'aide d'un mesureur de champ panoramique, **réglez l'azimut de l'antenne jusqu'à l'obtention de ce satellite**. Retournez l'élévation afin d'obtenir le meilleur signal possible. Bloquez les axes d'azimut et d'élévation.
- 5) **Ajuster la position des LNB's** correspondant aux autres satellites à recevoir en les faisant coulisser sur la ligne focale d'une valeur égale à l'angle lu sur la règle graduée correspondant en degrés à leur écart par rapport à la position centrale.
- 6) Choisissez le satellite **extrême le plus faible à recevoir** (par exemple un satellite "analogique") et ajustez l'angle de gîte (tilt angle) de l'antenne (étape 3) de manière à recevoir le **niveau maximum sur ce satellite** (utilisez le mesureur de champ). Resserrer les vis de réglage de l'angle de gîte. Contrôler au mesureur de champ les niveaux reçus sur les autres satellites. Ajuster légèrement la position transversale de leurs LNB's respectifs pour parfaire le niveau de réception s'il est améliorable.
NOTA : Les LNB's doivent être alignés dans l'axe de leur support (0° de l'indication sur le support A9, bloquée à l'aide de la vis côté réflecteur).
- 7) **Ajustez une à une les polarisations des LNB's** correspondant aux divers satellites en minimisant le niveau de polarisation croisée. Attention : du fait de l'angle de gîte de l'antenne, cet angle de polarisation peut-être très différent de celui relevé sur un antenne classique !.

<< EXEMPLE >>

SATELLITES RECUS ET POSITION DES LNB

- ① TELECOM 2C
- ② EUTELSAT W1 (pointage)
- ③ HOTBIRD
- ④ ASTRA 1
- ⑤ ASTRA 2

ANT. CENTER - AZIMUTH : 169° ANGLE

TILT : 7.5° ANGLE

ANGLE GAUCHE : 97.5°

- **Mémo**



**Z.I de Regourd - Bp 149
46003 CAHORS Cedex
FRANCE**

**Ph +33 5 65 35 82 20
fax +33 5 65 35 82 52**

home page : www.visiosat.com