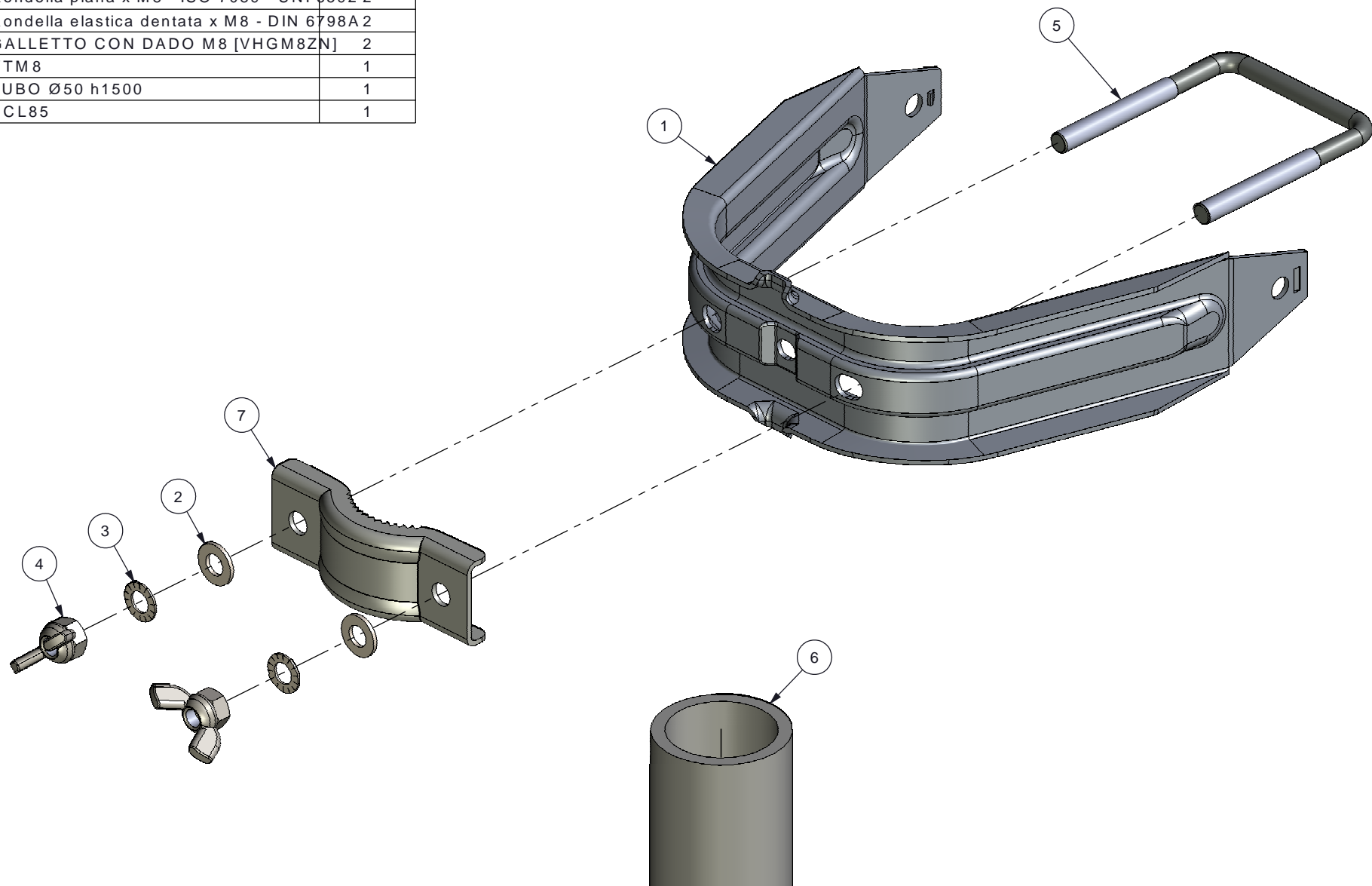
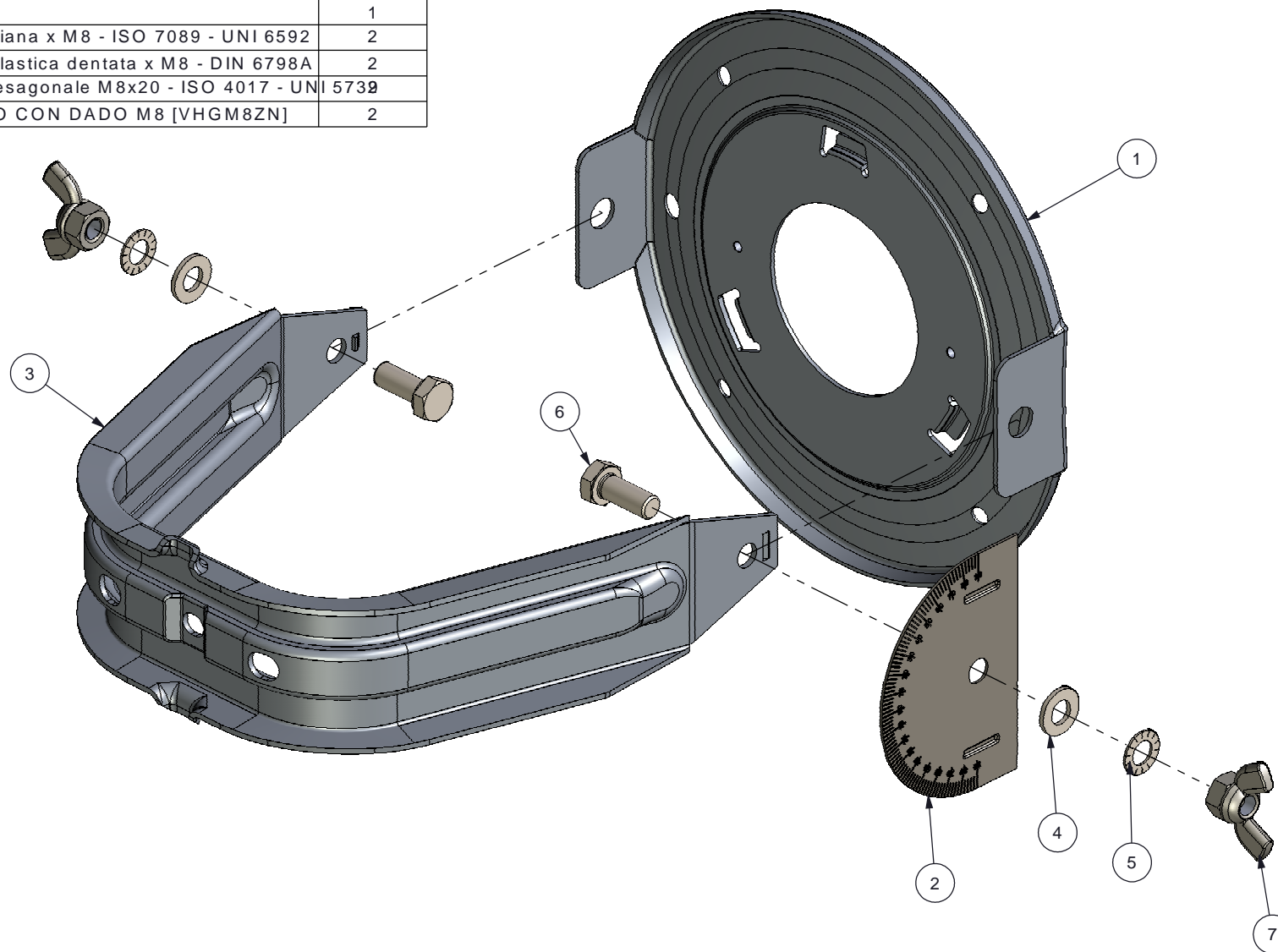


Num. articolo	Num. parte	QUANTITA'
1	SPCS	1
2	Rondella piana x M8 - ISO 7089 - UNI 6592 2	2
3	Rondella elastica dentata x M8 - DIN 6798A2	2
4	GALLETTO CON DADO M8 [VHGM8ZN]	2
5	VTM8	1
6	TUBO Ø50 h1500	1
7	SCL85	1



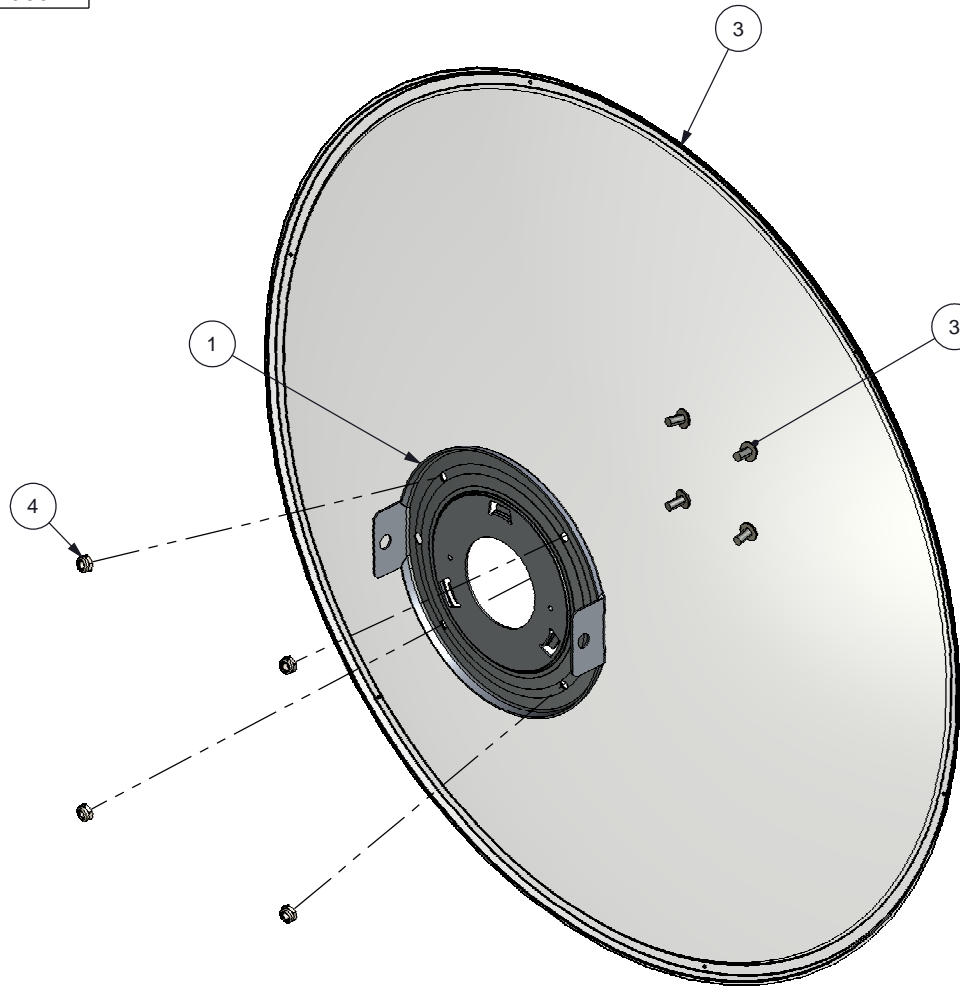
Descrizione		Emesso da	Approvato da	Data	Pagina
<b>ANTENNA D.60 CASSEGRAIN + RADOME</b>		SARCINA D.		31/05/2011	1/4
Proprietà di Gibertini s.r.l. a tutti gli effetti di legge		Sigla documento			Rev.
		<b>IM.PX60CS</b>			01

Num. articolo	Num. parte	QUANTITA'
1	SICS	1
2	SCSG	1
3	SPCS	1
4	Rondella piana x M8 - ISO 7089 - UNI 6592	2
5	Rondella elastica dentata x M8 - DIN 6798A	2
6	Vite testa esagonale M8x20 - ISO 4017 - UNI 5732	2
7	GALLETTO CON DADO M8 [VHGM8ZN]	2



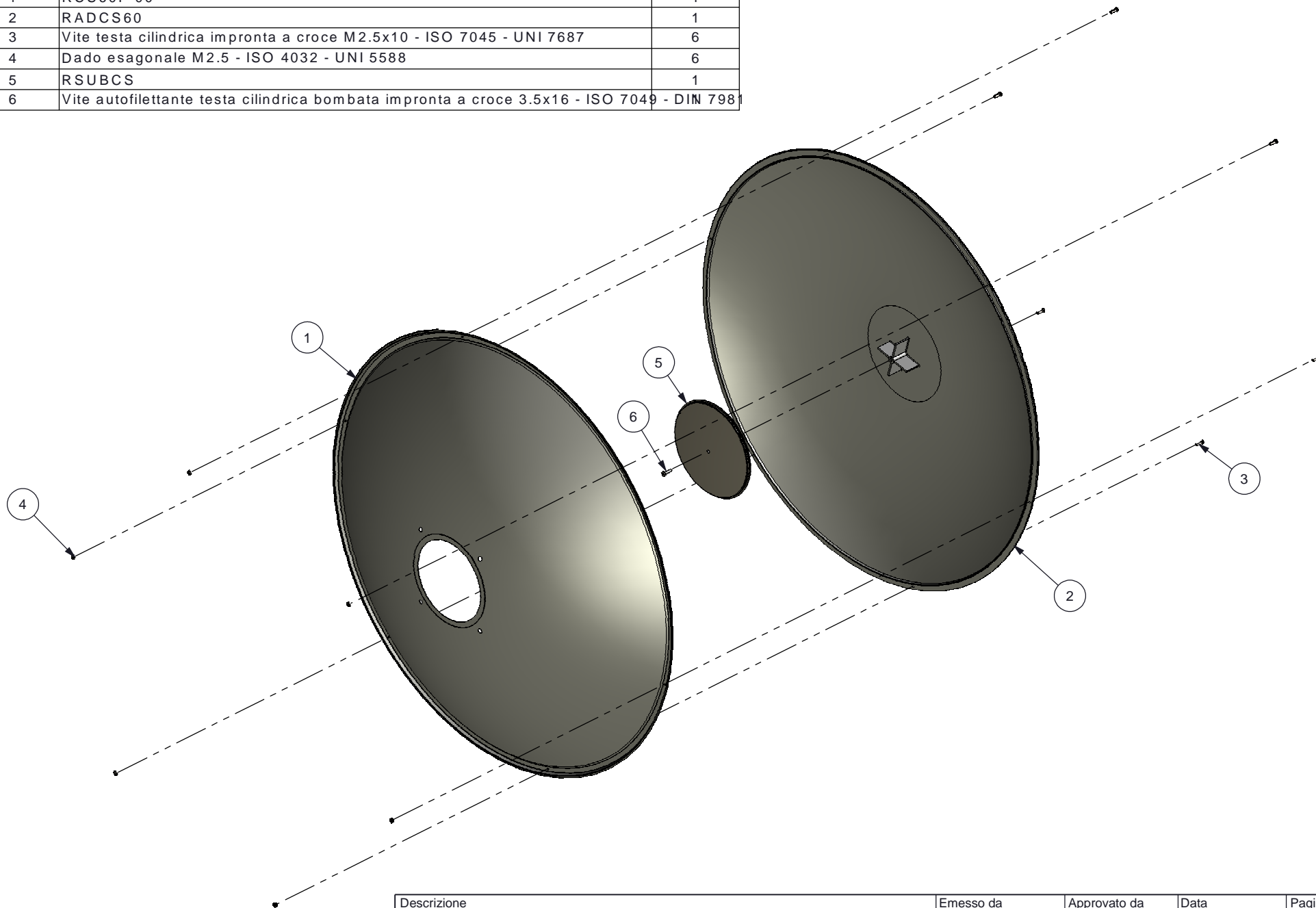
Descrizione		Emesso da	Approvato da	Data	Pagina
<b>ANTENNA D.60 CASSEGRAIN + RADOME</b>		SARCINA D.		31/05/2011	2/4
Proprietà di Gibertini s.r.l. a tutti gli effetti di legge		Sigla documento			Rev.
		<b>IM.PX60CS</b>			01

Num. articolo	Num. parte	QUANTITA'
1	SICS	1
2	VITE M6x12 [VTC612I] (ISO4762)	4
3	RCS60F-00	1
4	Dado autobloccante basso M6 - ISO 10511 - DIN 935	4



Descrizione <b>ANTENNA D.60 CASSEGRAIN + RADOME</b>		Emesso da SARCINA D.	Approvato da	Data 31/05/2011	Pagina 3/4
Proprietà di Gibertini s.r.l. a tutti gli effetti di legge		Sigla documento <b>IM.PX60CS</b>		Rev. 01	

Num. articolo	Num. parte	QUANTITÀ
1	RCS60F-00	1
2	RADCS60	1
3	Vite testa cilindrica impronta a croce M2.5x10 - ISO 7045 - UNI 7687	6
4	Dado esagonale M2.5 - ISO 4032 - UNI 5588	6
5	RSUBCS	1
6	Vite autofilettante testa cilindrica bombata impronta a croce 3.5x16 - ISO 7049 - DIN 7981	



Descrizione		Emesso da	Approvato da	Data	Pagina
<b>ANTENNA D.60 CASSEGRAIN + RADOME</b>		SARCINA D.		31/05/2011	4/4
Proprietà di Gibertini s.r.l. a tutti gli effetti di legge		Sigla documento			Rev.
		<b>IM.PX60CS</b>			01