

Haal meer uit Nokia's MediaMaster 9500

**Handleiding voor de installatie
van alternatieve software, waardoor
de MediaMaster meer presteert.**

**BDM-interface
DVB98-software
Settings**

URL: <http://www.dvb-soft.com>

Nederlandse vertaling uit diverse beschrijvingen in vreemde talen: Magro
Overnames, kopiën en verspreiding is vrij en uitdrukkelijk gewenst.

versie 01.99

Deze satellietontvanger, die ook andere namen heeft (Multimedia-terminal, MM9500, d-Box) wordt in Nederland geleverd met software van MultiChoice (MC), in samenwerking met Canal+. De ontvanger is uitgerust met een Irdeto-CAM en wordt voorzien van een Smartcard van MultiChoice. Zonder de CAM en/of de SmartCard kunnen slechts Free-to-Air-programma's worden ontvangen. Daar zijn de meeste Nederlandse programma's niet bij.

De Nokia DVB-ontvangers uit de 9000-serie zijn de beste ontvangers van dit moment, maar, helaas, voorzien van software, die nog niet de helft van de mogelijkheden van dit prachtige apparaat benut.

Door specialisten uit Duitsland, Italië en Polen, waar de ontvanger ook erg populair is, is nieuwe software ontwikkeld, welke de mogelijkheden van deze ontvanger beter tot haar recht doet komen. Deze software is als *freeware* te verkrijgen via Internet.

Op de volgende Internet-sites is veel documentatie en de bedoelde software beschikbaar:

www.dominance.net/overflow	documentatie en software van Dr. Overflow, bekend van de DVB98 -software (zie verder). Engelstalig
sat-digital-tv.provider.com.pl	een poolse site met belangrijke informatie, alle software en de laatste lijst met alle TV- en radiozenders. Deze site is zeer up-to-date en heeft het ruimste aanbod van Europa, speciaal voor de MediaMaster. Engelstalig.
www.dvb-soft.com	homepage van DVB98 met informatie in het Duits, Engels, Nederlands en Italiaans.

Door de Nokia te voorzien van andere software worden de mogelijkheden van dit geweldige apparaat beter benut en krijgt men méér waar voor zijn dure geld dan Nokia erin gestopt heeft.

Wat moet daarvoor gedaan worden?

Dat staat in deze handleiding uitgebreid beschreven.

MediaMaster 9500: nu!

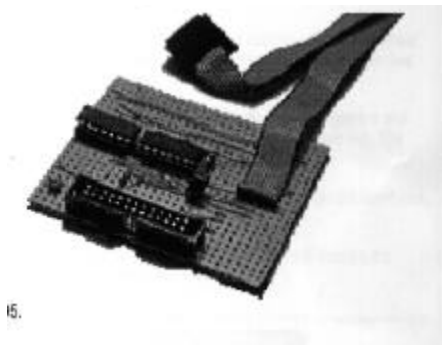
De MultiMedia-receiver, een computer, uw ontvanger, wordt in Nederland standaard voorzien van de volgende software:

bootloader B2.00MC	deze software zorgt voor de basisbesturing (een soort DOS) en zal het besturingsprogramma en de instellingen laden na inschakelen van de ontvanger.
MC2.2 of MC2.4	de besturingssoftware waarmee diverse zaken kunnen worden geregeld (menu, TV- en radioprogramma's zoeken, etc.). Zie de gebruiksaanwijzing bij uw apparaat.
Settings	het bestand met alle radio- en TV-stations, zoals die zijn gevonden of ingevoerd met alle benodigde parameters per station.

Om andere software te laden, een backup van de huidige situatie te maken, etc. dient men te beschikken over de juiste documentatie, een BDM-interface en de BDM-software. Dat alles staat op Internet. Echter, zoals zo vaak, er staat teveel! Er is teveel keus!

We maakten een selectie. Hieronder staat beschreven, wat er nodig is en hoe de MM9500 moet worden ge-update. Om updates te kunnen maken dient de MM9500 gekoppeld te worden aan een PC (Pentium hoeft niet!). Een laptop kan ook. De meeste software draait op Windows95/98.

De BDM-interface.



De MM9500 is voorzien van een seriële RS232-poort, waardoor het mogelijk is via een zgn. **nulmodem-kabel**, (een kruiskabel voor seriële verbindingen) met aan beide kanten een 9-polige plug (vrouwetje/female), een verbinding te maken met de COM-poort van een computer. Daardoor is het mogelijk gegevens uit te wisselen. Echter, de huidige bootloader-firmware van het type **B2.00MC** staat niet toe om software of gegevens uit te wisselen.

Dit betekent, dat allereerst deze software moet worden vervangen.

Nokia zelf heeft *in voorraad* de juiste bootloader: **B2.00Uns**.

Als deze bootloader in de ontvanger zit, dan kan de RS232-poort volop worden benut om gegevens en software uit te wisselen.

Maar hoe krijgt men deze bootloader erin?

Over het algemeen kan software op 2 manieren worden uitgewisseld:

1. rechtstreeks via het mainboard;
2. buitenom, netjes, via de RS232-poort.

De specialisten op Internet bieden mogelijkheden aan om op beide manieren alle mogelijke data uit te wisselen. De veiligste manier van uitwisselen is via de RS232-poort, omdat daarvoor de ontvanger niet hoeft te worden geopend.

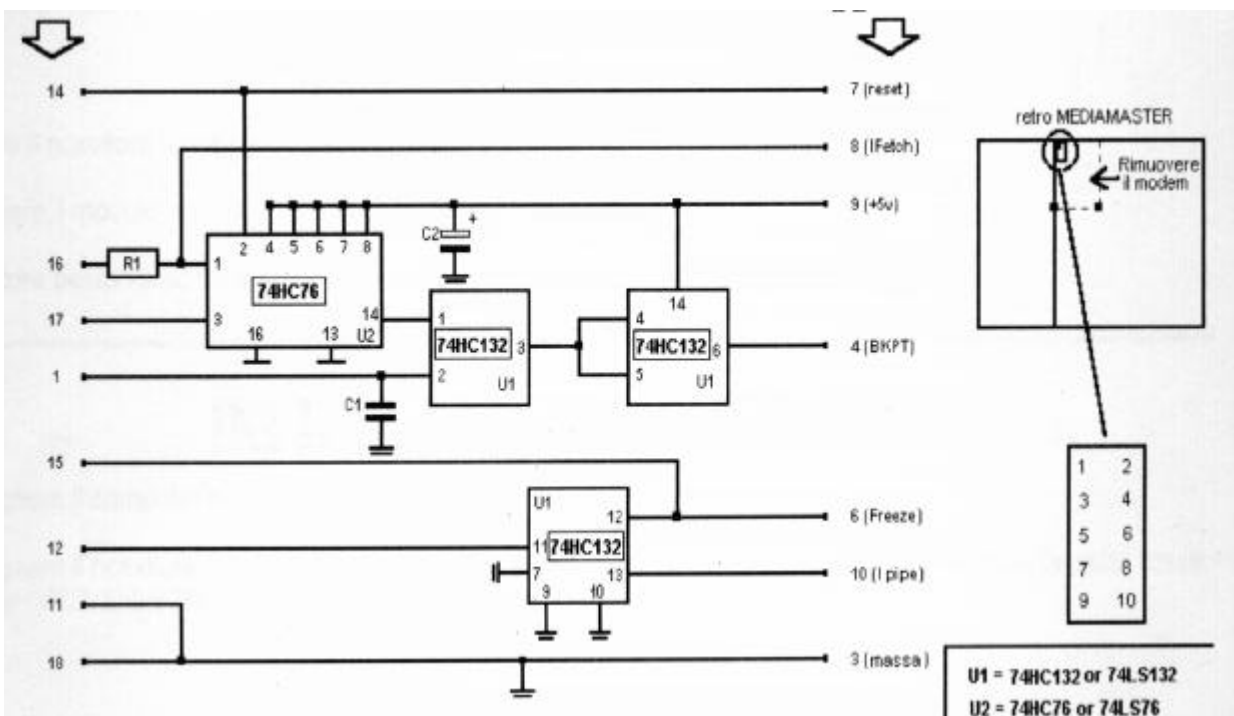
Maar, om de nieuwe bootloader te laden, moet toch (slechts één keer) via de eerste mogelijkheid worden gewerkt. Om software rechtstreeks in de ontvanger (flashROM) te plaatsen dient men gebruik te maken van een speciaal interface: **BDM**, een schakeling, bestaande uit 2 chips, 3 onderdelen en 2 connectoren.

Indien men handig is met de soldeerbout en precies kan werken, is deze print gemakkelijk zelf te maken.

Het schema:

25-polige D-connector, male
t.b.v. printerkabel

Speciale 10-polige
com-connector
(zie tekst)



U1 = 74HC132 or 74LS132
U2 = 74HC76 or 74LS76

C1 = 1nF
C2 = 47uF - elco >16V
R1 = 10

Het schema is niet moeilijk om na te bouwen, maar, precisie tijdens het bouwen is vereist! Een enkele fout kan de processor van de MediaMaster opblazen en leiden tot een dure reparatie! Op garantie hoeft men dan niet te rekenen, want deze vervalt na opening van het apparaat!

De verbinding tussen MediaMaster en PC

De 10-polige connector.

Deze connector is van het type dat in PC's wordt gebruikt. De connector met bijbehorend lintkabel is te vinden als connectie van een COM1 of COM2 9-polige poort met het moederboard van de PC. Omdat deze BDM-interface slechts één keer gebruikt hoeft te worden is het wellicht handig deze connector incl. kabel tijdelijk uit een PC te halen. Meestal vindt men een PC-uitgang (metalen strook) met daarin een COM1 9-polige en een COM2 25-polige D-connector met de bijbehorende flatcables daaraan gekoppeld. Ga als volgt te werk:

1. Schroef de 9-polige D-connector los van de metalen bevestiging.
2. Soldeer de 9-polige D-connector los van de flatcable.
3. Opgelet:
 - Slechts de pennen 1 t/m 8 van de speciale 10-polige connector zijn verbonden met de 8-aderige flatcable, terwijl we juist pen 9 en 10 moeten gebruiken! Wat nu?
 - Normaal is het zo, dat de rood-gemerkte ader van de flatcable pin 1 aangeeft.
 - Als we de connector nu op-z'n-kop gebruiken, dan komt pin 10 op de plaats van pin 1.
 - Toevallig worden in bovenstaand schema de pinnen 1 en 2 niet gebruikt.
4. Soldeer de flatcable zodanig op de print, dat de rood-gemerkte ader pin 10 voorstelt.

Als alles nogmaals grondig is gecontroleerd dan is de BDM-interface klaar voor gebruik!

Overigens is de interface bij speciaalzaken of via Internet <http://www.sat-soft.com> te koop voor ongeveer 65 gulden.

Alle benodigde software is verkrijgbaar via Internet. De beste software wordt geleverd door *Dr. Overflow*

De beste site, waarop werkelijk alles up-to-date te vinden is voor Nokia's satellietontvangst is: <http://sat-digital-tv.provider.com.pl>

De ingebruikname van de BDM-interface.

Alvorens de MediaMaster te openen: haal alle verbindingen los en, vooral, de stekker uit het stopcontact!

Let erop, dat, ook al staat de Nokia uit (beter: StandBY): als de stekker in het stopcontact zit staat er 220V op het apparaat!

Ook de te gebruiken computer dient uitgeschakeld te zijn! Schroef de MediaMaster open met behulp van een zgn. Torx-schroevendraaier.

De aansluiting, gemerkt XP01, voor de 10-polige connector, bevindt zich op het moederboard van de MM9500, maar onder het modem.

Dit modem dient eerst verwijderd te worden. Het is de vraag of het modem later weer teruggeplaatst moet worden, want er bestaat nog niet één toepassing waarbij het aanwezige 14K4-modem gebruikt kan worden. Het zit wel in de prijs van uw MM9500!

Het modem kan worden verwijderd door 2 schroeven te verwijderen en twee blikken klemmetjes te verbuigen. Ook het modem is verbonden met het moederboard d.m.v. een flatcable; deze losnemen.

Nu wordt de connector **XP01** zichtbaar.

Druk de 10-polige connector van de BDM-interface op de juiste manier op de 10 pennetjes.

Dit kan slechts op 2 manieren:

U heeft 50% kans op goed en 50% kans op fout (= financieel probleem!). Kijk op het bovenstaand schema hoe de connectie moet plaatsvinden: de rood-gemerkte ader van de connector is pin-10 !!! De 25 polige D-connector van de BDM-interface wordt verbonden met de **printer-uitgang** (LPT1) van uw computer. De voeding van de interface geschiedt automatisch via deze verbinding.

Om de BDM-interface te kunnen gebruiken is een speciaal programma nodig, welke in staat is software via de BDM-interface van de PC in de MediaMaster te laden.

Er worden een aantal programma's via Internet aangeboden, simpel (via DOS) en langzaam: DboxHack.

Voor Windows95/98, maar licentie nodig: TranxBDM. Wij kozen het Windows95-programma: **Bd32win.exe**.

Dit programma zit verpakt in de ZIP-file: **BDP115**.

Dit programma is een prachtig Windows95-programma, geschreven door Erwin Reusses, om de d-box of ieder ander type MediaMaster te kunnen lezen en programmeren door een BDM-interface te gebruiken.

Hoewel het programma meer mogelijkheden heeft zullen we het slechts eenmaal gebruiken om de nieuwe bootloader van Nokia te laden.

Het programma vinden we op de beste alternatieve Nokia-site van Europa (in Polen): <http://sat-digital-tv.provider.com.pl>.

Kijk daar onder het sub-menu: **Utils** en zoek naar **BDP115**. We vinden hier onder het sub-menu **OS Nokia download** tevens alle bootloaders die er op dit moment zijn en we kiezen dus: **Nokia Bootloader B2.00Uns**.

Nadat BDP115.zip is binnengehaald kunnen we het met WinZip unzippen. Er wordt automatisch weggeschreven naar een subdirectory BDP.

Hier vinden we zelfs nederlandsestalige .txt-files. De tekst van die files is hieronder verwerkt.

Het downloaden van een nieuwe Bootloader.

Het belangrijkste werk gaat nu beginnen: Het laden van de nieuwe bootloader **B200Uns**, de enige, waarmee het mogelijk is gegevens en programma's via de RS232-poort te lezen en schrijven.

Maar er is nog een drempel.....

Het overschrijven van de bestaande bootloader in de MediaMaster is beveiligd met een jumper (XP06).

Op het moederboard van de MM9500 bevinden zich 2 pinnetjes met de naam XP06. Deze pinnetjes dienen te worden kortgesloten om de schrijfbeveiliging op te heffen. Plaats een jumper tijdens het laden van de nieuwe bootloader.

Sluit de BDM-interface aan op connector XP01 en op de printerpoort van uw PC.

Breng PC en MediaMaster onder stroom en start beide apparaten. Start op de PC het programma bd32win.exe (onder Windows95/98).

Klik op de grote knop "PRESS BUTTON TO CONNECT" Als alles goed gaat wordt het display op de MediaMaster donker en verschijnt de geheugen-info in het BDP-scherm, ongeveer zoals hieronder is te zien.

Het geeft weer welk type flashRAM in de MediaMaster is geïnstalleerd.

Als er een foutmelding verschijnt, controleer dan nog eens alle verbindingen, zet de MM9500 nog eens uit en weer aan. Mogelijkerwijze dient de Delay-waarde aangepast te worden (klik hiertoe op het tweede knopje; delay mag zelfs '0' zijn.)

Als alles goed werkt weten we dat de BDM-interface goed is en kunnen we eerst voor de zekerheid beginnen met het maken van een backup van de software, zoals die nu in de MM9500 aanwezig is. Om dit te doen, druk bij Custom op Read en save EEPROM0.

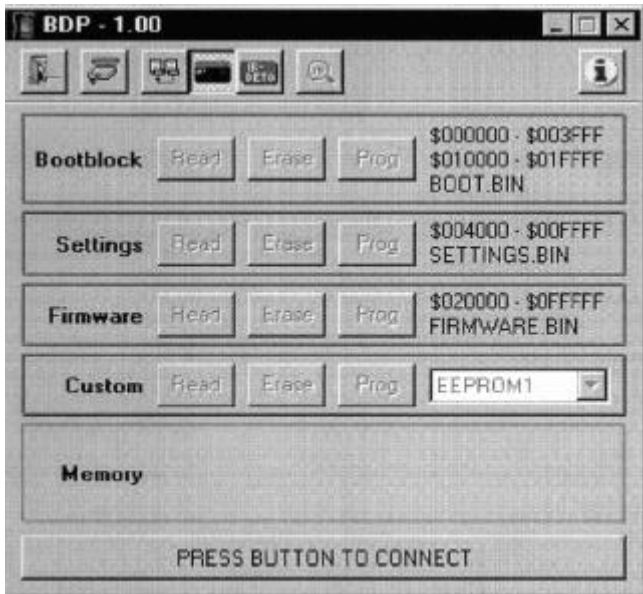
Doe daarna hetzelfde met EEPROM1. Bewaar deze files goed! Als alles mis gaat kunnen deze files mbv dit programma weer worden teruggeladen en werkt de MediaMaster weer zoals vóór de wijziging.

BDP kan alle benodigde bestandsformaten lezen en schrijven van en naar de MediaMaster. Via de BDM-interface en/of de RS232-poort.

Men kan kiezen om slechts de bootloader te lezen of te schrijven, of de Settings (zendergegevens), de firmware, etc.

Bij het plaatsen van een nieuwe bootloader moet de **schrijfbeveiliging** (jumper XP06) worden geplaatst; zie verder.

Merk op dat alle Nokia-files van het type .bin zijn.



Belangrijk te vermelden is de knop: "Write with verify".

Als deze keuze wordt gemaakt dan wordt er na het wegschrijven gecontroleerd of dit goed is gebeurd. Het hele proces duurt dan wel 20% langer, maar we weten dan 100% zeker dat de software goed naar het geheugen is weggeschreven.

Nu kan Prog op de regel Bootblock worden aangeklikt en de nieuwe bootloader worden geladen.

De bootloader heet: **B200Uns.bin** en is reeds op uw PC aanwezig. Nadat deze sessie is volbracht kan alles uitgezet en ontkoppeld worden:

Neem de BDM-interface los; haal de jumper weg bij XP06; plaats evt. het modem weer; plaats de kap van de MediaMaster weer. Klaar!

Besluit U eventueel later de originele MultiChoice-bootloader (B200MC.bin) weer te willen plaatsen (de laatste versie is altijd wel te vinden op onze satelliet-site), dan dient de BDM-interface weer aangelegd te worden, de jumper XP06 geplaatst en met behulp van Bd32win.exe kan de originele bootloader weer geplaatst worden.

De seriële verbinding via de RS232-poort

Deze kabel is een standaard zgn. 0-modemkabel met aan beide zijden een 9-pens D-connector van het female-type.

De kabel layout is te vinden via: <http://www.sat-soft.com>

Een andere bediening: DVB98 van Dr. Overflow

Bijna wekelijks verschijnt er een nieuwe versie van dit uitvoerige besturingsprogramma voor de MediaMaster.

Het haalt zo'n beetje alles uit deze ontvanger wat er in zit.

De software en het handboek (in engels, Duits en Nederlands) is te vinden op: <http://www.dvb-soft.com>

Daar vind je ook het laatste nieuws op het gebied van MediaMaster, de up-to-date-settingfiles en de Dr. Overflow-software.