

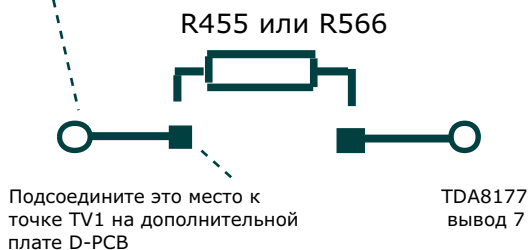
НЕОФИЦИАЛЬНЫЙ ПЕРЕВОД ТЕХ.БЮЛЛЕТЕНЯ

Colour Television

| | | |
|--------------------|--------------------------------------------------------------------------------------------------------------------------------------------------------------------------------------------------------------------------------------------------------------------------------|----------|
| Model:- | See Page 2 | |
| Chassis:- | Euro-1, Euro-2L & Euro-2S | |
| Date:- | 10/06/02 | Page 1/2 |
| Subject: | TDA8175 | |
| Background: | Микросхема TDA8175 снята с производства и заменяется на TDA8177 с некоторыми доработками. | |
| Remedy: | Модификация кадровой развёртки | |
| Method: | Используя модификационный набор (парт номер TZS9EK026), диаграммы и таблицу произведите нижеперечисленные изменения. (Все необходимые компоненты поставляются с набором, используйте только те детали что указаны для конкретного шасси в соответствии с таблицей). | |
| Section 1. | Руководствуясь таблицей на стр.2 замените необходимые компоненты как указаны для вашего конкретного шасси (Чтобы подтвердить тип шасси сверьтесь со списком моделей) | |
| Note:- | Установите TDA8177 на плате E-PCB как можно глубже. | |
| Section 2. | Руководствуясь диаграммой на рис.1 выпаяйте показанный резистор. Список рядом с рисунком указывает позиционный номер резистора для каждого типа шасси. | |

Рис.1

Запускающие импульсы кадровой

Euro-1 выпаять **R566**Euro-2L выпаять **R455**Euro-2S выпаять **R566**

Panasonic

НЕОФИЦИАЛЬНЫЙ ПЕРЕВОД ТЕХ.БЮЛЛЕТЕНЯ

Colour Television

Model:- См. список

Chassis :- Euro-1, Euro-2L & Euro-

Page 2/2

Date:- 10/06/02

Section 3.

Подсоедините дополнительную плату D-PCB как описано ниже

1. Держа плату D-PCB так чтобы сторона с деталями была наружу, совместите отверстия с выводами MC TDA8177 которая уже должна быть установлена на плате E-PCB.

2. Проденьте плату D-PCB на выводы TDA8177 и припаяйте (См. Рис.2).

(Убедитесь что плата D-PCB не касается E-PCB)

3. Подсоедините красный провод с точки TV1 на D-PCB к точке указанной на Рис1.

Note:-

Note:-

При необходимости произведите регулировки в сервисном режиме.

Рис.3 Плата D-PCB указана жёлтым

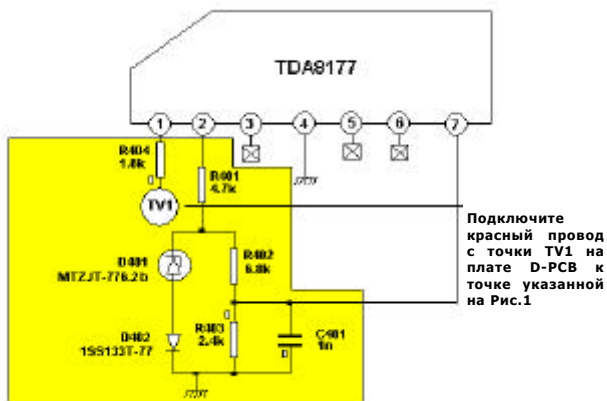
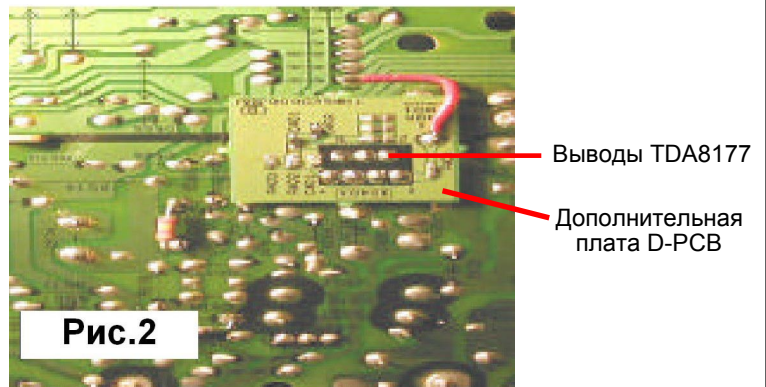


Рис.2



СПИСОК МОДЕЛЕЙ И ШАССИ

Euro-1 Models

TX-25 & 29A3 Series
TX-25 & 28W3 Series

Euro-2L Models

TX-21 & 25MD1 Series
TX-25MD2 Series
TX-25MD5E
TX-25 & 28S1 Series
TX-28LD1 Series
TX-28LD2 Series
TX-28LD5E
TX-28LD7C

Euro-2S Models

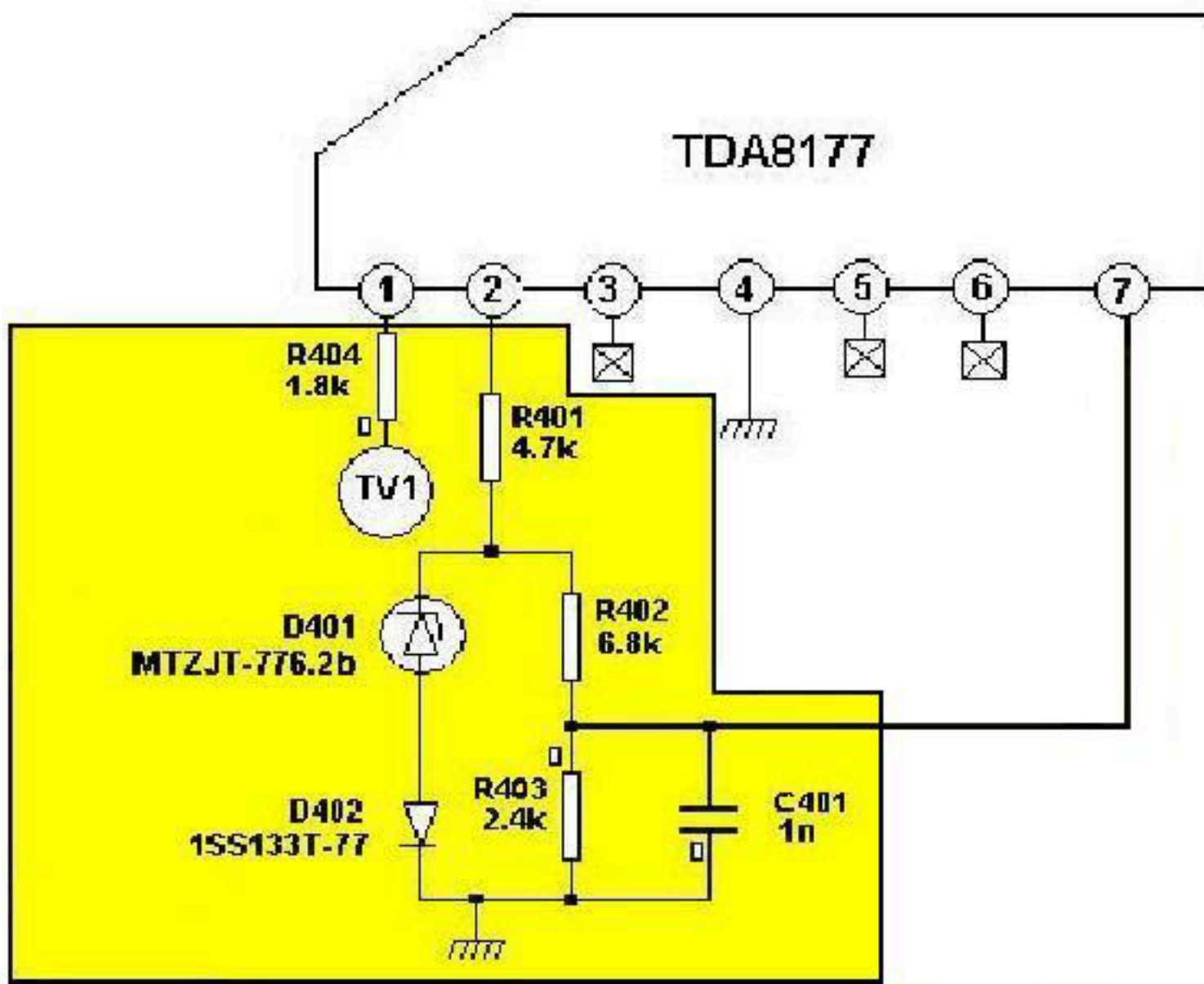
TX-29,25 & 21 AD2 Series
TX-25 & 29AD1 Series
TX-25 & 28XD1 Series
TX-25 & 28XD2 Series
TX-28WD1 Series
TX-28XD5 Series
TX-28XD6 Series
TX-28XDP1 Series
TX-28XDP2 Series
TX-29AD2 Series

Таблица изменений

| Шасси | Поз. номер | До | После |
|----------|------------|---------|-------------|
| Euro- 2L | IC451 | TDA8175 | TDA8177 |
| | R457 | 6,8 кОм | 3,9 кОм |
| | R455 | 4,7 кОм | отсутствует |
| Euro-2S | IC561 | TDA8175 | TDA8177 |
| | R579 | 3,3 кОм | 3,9 кОм |
| | R566 | 4,7 кОм | отсутствует |
| | R576 | 6,8 кОм | 18 кОм |
| Euro-1 | IC561 | TDA8175 | TDA8177 |
| | R566 | 4,7 кОм | отсутствует |
| | R576 | 22 кОм | 33 кОм |
| | R569 | 220 Ом | 470 Ом |

Panasonic

СХЕМА ПЛАТЫ D-PCB



- R401 4.7 кОм
- R402 6.8 кОм
- R403 2.4 кОм
- R404 1.8 кОм
- D401 MTZJT-776.2b (стабилитрон 6,2 В)
- D402 1SS133T-77
- C401 1 нФ

TECHNICAL INFORMATION

Colour Television

Model:- See Page 2
Chassis:- Euro-1, Euro-2L & Euro-2S
Date:- 10/06/02

Page 1/2

Subject: TDA8175 Frame Output IC.

Background: Due to supplier problems this IC is no longer available and the alternative TDA8177 will have to be used as a replacement.

Remedy: Modification of Deflection circuitry.

Method: Using the modification kit **TZS9EK026**, diagrams & Table carry out the modifications listed. (All components needed are supplied in the modification kit, use the parts needed for the particular chassis requirement listed in table).

Section 1.

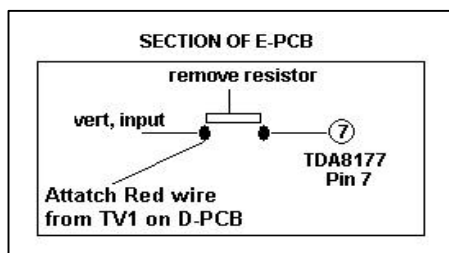
Referring to the table on page 2, add or delete components listed under the relevant chassis (**Check model list to confirm chassis type**)

Note:- Push the legs of TDA8177 as far through the E-PCB as possible.

Section 2.

Referring to the diagram 1 below remove the resistor shown, the list with diagram relates to the resistor to be removed for each chassis type.

Diagram 1



| |
|------------------------------------|
| Euro-1 chassis remove R566 |
| Euro-2L chassis remove R455 |
| Euro-2S chassis remove R566 |

Panasonic

TECHNICAL INFORMATION

Colour Television

Model:- See Lists Below

Chassis:- Euro-1, Euro-2L & Euro-2S

Page 2/2

Date:- 10/06/02

Section 3.

Attach D-PCB as described below

1. With the components uppermost from the E-PCB align the holes in the D-PCB over the TDA8177 already soldered into place on the E-PCB.
2. Locate the D-PCB on the pins of the TDA8177 and solder into place (See diagram2).

Note:- (Ensure D-PCB does not touch E-PCB)

3. Connect the Red wire attached to the D-PCB to the position shown on diagram1.

Note:- Some alignment may have to be carried out in the service mode after modification.

Diagram 3 Showing D-PCB Circuitry Shaded

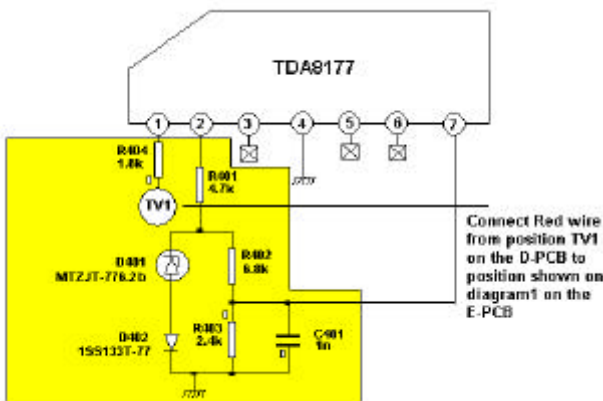
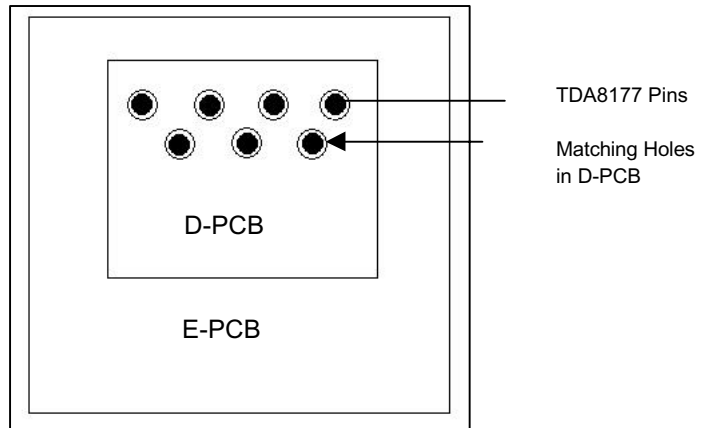


Diagram 2



MODEL & CHASSIS LIST

Euro-1 Models

TX-25 & 29A3 Series
TX-25 & 28W3 Series

Euro-2L Models

TX-21 & 25MD1 Series
TX-25MD2 Series
TX-25MD5E
TX-25 & 28S1 Series
TX-28LD1 Series
TX-28LD2 Series
TX-28LD5E
TX-28LD7C

Euro-2S Models

TX-29,25 & 21AD2 Series
TX-25 & 29AD1 Series
TX-25 & 28XD1 Series
TX-25 & 28XD2 Series
TX-28WD1 Series
TX-28XD5 Series
TX-28XD6 Series
TX-28XDP1 Series
TX-28XDP2 Series
TX-29AD2 Series

Component Alteration Table

| Chassis Type | Circuit Ref. | Before | After |
|--------------|--------------|--------------|-------------|
| Euro- 2L | IC451 | TDA8175 | TDA8177 |
| | R457 | ER6GEYJ682 | ERJ6GEYJ392 |
| | R455 | ERJ6GEYJ472 | NIL |
| Euro-2S | IC561 | TDA8175 | TDA8177 |
| | R579 | ERD25TJ332 | ERD25TJ392 |
| | R566 | ERJ6GEYJ472 | NIL |
| | R576 | ERDS1TJ682 | ERDS1TJ183 |
| Euro-1 | IC561 | TDA8175 | TDA8177 |
| | R566 | ER025CKF4701 | NIL |
| | R576 | ER025CKF2202 | ERD25TJ333 |
| | R569 | ERDS1TJ221 | ERDS1TJ471 |

Panasonic