

UFS 922 BETA Software (Verbesserungen & Neuerungen)

NUTZUNGSBEDINGUNGEN

Wichtiger Hinweis (Disclaimer)

Bei dieser Software für den UFS 922 handelt es sich um eine BETA-Software. Diese Software wurde den internen Standardtests unterzogen, kann aber evtl. zu Fehlfunktionen führen. Für eventuelle Schäden für Software und Hardware, die aus der Verwendung/Installation dieser BETA-Software entstehen, übernimmt Kathrein keine Haftung. Es ist natürlich jederzeit möglich eine ältere, freigegebene Software wieder zu installieren (Anleitung siehe weiter im Text).

Feedback und Details

Ihre Meinung/Feedback zu dieser BETA-Software interessiert uns sehr. Für die Mitteilung von Problemen oder Verbesserungswünschen haben wir unter http://www.kathrein.de/esc-kathrein/download/receiver/firmware_ufs922.cfm einen „Feedback“-Link eingerichtet.

Wir bitten um Ihr Verständnis, wenn auf schriftliche und telefonische Anfragen grundsätzlich kein Support erfolgt. Auf Anfragen werden keine Antworten gegeben.

Kennzeichnung der Software

Die BETA-Software ist als V1.02-B gekennzeichnet. Nach Installation der Software kann dieses im Service-Menü des Receivers überprüft werden.

Neuerungen und Verbesserungen in dieser Version

Die in dieser BETA-Software umgesetzten Verbesserungen und Neuerungen entnehmen Sie dem Changelog (Änderungsprotokoll) sowie der kurzen Beschreibung folgend im Text.

- ChangeLog
- Aufnahmen von internen HDD auf externe HDD kopieren
- Mediacenter
 - Erkennung NTFS-formatierter Festplatten
 - UPnP-Server-Funktionalität
 - MP3
 - JPEG
 - Wiedergabe externer Aufnahmen (UFS 922, 910, 902, 822, 821)
 - XVID
 - Streaming vom UFS 922 auf externe Geräte

Inhaltsverzeichnis

1	Software-Aktualisierung	3
1.1	Vorbereitung des USB-Sticks	3
1.2	Software-Aktualisierung - Emergency Update per USB-Stick	3
1.3	Software-Programmlisten-Aktualisierung per Receiver-Menü	4
1.3.1	Software-Aktualisierung per USB-Gerät	4
1.3.2	Programmliste aktualisieren	4
1.3.3	Programmliste auf USB-Gerät speichern	4
2	ChangeLog (Änderungsprotokoll)	5
2.1	Verbesserungen & Bugfixes	5
2.2	Neuerungen	5
3	Kurzschreibung der neuen Funktionen	6
3.1	Aufnahmen von internen HDD auf externe HDD kopieren	6
3.2	Mediacenter	8
3.2.1	Allgemeines	8
3.2.2	Erkennung NTFS-formatierter Festplatten	9
3.2.3	UPnP-Client/Server-Funktionalität	9
3.2.4	Streaming von externen Geräten auf UFS 922	10
3.2.4.1	MP3-Wiedergabe	10
3.2.4.2	JPEG-Slideshow	11
3.2.4.3	Wiedergabe externer Aufnahmen (UFS 922, 910, 902, 822, 821)	12
3.2.4.4	XVID-Wiedergabe	13
3.2.5	Streaming vom UFS 922 auf externe Geräte	13

1 Software-Aktualisierung

1.1 Vorbereitung des USB-Sticks

Hinweis:

Das für die Aktualisierung eingesetzte USB-Gerät sollte nicht zu viele Dateien enthalten. Es kann bei der Erkennung möglicher Aktualisierungs-Dateien zu Problemen führen. Es wird daher empfohlen ein leeres USB-Gerät zu verwenden.

Die Formatierung muss zwingend FAT/FAT32 sein.

- Auf USB Stick folgende Ordnerstruktur „kathrein/ufs922“ anlegen
- Software- Datei (software.data) in den Ordner „kathrein/ufs922“ kopieren

1.2 Software-Aktualisierung - Emergency Update per USB-Stick

Mit dieser Funktion kann eine neue Software- bzw. eine neue Kanalliste per USB-Stick installiert werden.

Folgende Vorgehensweise:

- UFS 922 über Netzschalter ausschalten
 - USB-Stick anschließen
 - AUX-Taste an der Frontseite des Receivers drücken und gedrückt halten
 - UFS 922 über Netzschalter einschalten
 - AUX-Taste weiterhin gedrückt halten
 - Im Display erscheint nach kurzer Zeit die Anzeige "USB Emergency UP"
 - Danach folgen folgende Display-Anzeigen
 - Load Script File
 - Wait: USB Load
 - Done: xxxxxx RD
 - Check Update File
 - Wurde eine gültige Software-Datei gefunden beginnt nun die Aktualisierung
- Hinweis: Es können nur unterschiedliche Software-Versionen installiert werden. Es kann also NICHT die installierte Software mit der gleichen ersetzt werden.**
- Folgende Display-Anzeigen erscheine nun
 - (1/x) Er yyy (x=Anzahl der gefundenen Updates auf dem USB-Gerät/yyy= Fortschrittsanzeige von 1-100)
 - (1/x) Wr yyy (x=Anzahl der gefundenen Updates auf dem USB-Gerät/yyy= Fortschrittsanzeige von 1-100)
 - Nach Abschluss der Aktualisierung startet der Receiver wieder automatisch in den letzten Betriebszustand
 - Danach kann der USB-Stick wieder entfernt werden

1.3 Software-Programmlisten-Aktualisierung per Receiver-Menü

Über das Receiver-Menü „Service-Menü“ gibt es die Möglichkeit der Speicherung bzw. Aktualisierung von Software und Programmliste per USB-Gerät.

- Software-Aktualisierung per USB-Gerät
- Programmlisten-Aktualisierung per USB-Gerät
- Programmliste auf USB-Gerät speichern

1.3.1 Software-Aktualisierung per USB-Gerät

Aufruf über Service-Menü/Aktualisierung über USB/Software-Aktualisierung

Folgende Vorgehensweise:

- Software-Datei „software.data“ in den Ordner „kathrein/ufs922“ kopieren
- Aktualisierung starten und den Anweisungen folgen
- Receiver startet neu und führt Update durch
- Nach erfolgter Aktualisierung startet Receiver automatisch neu

1.3.2 Programmliste aktualisieren

Aufruf über Service-Menü/Aktualisierung über USB/Programmlisten-Aktualisierung

Folgende Vorgehensweise:

- Programmliste „channel.xml“ in den Ordner „kathrein/ufs922“ kopieren
- Aktualisierung starten und den Anweisungen folgen
- Receiver führt Aktualisierung durch und springt danach ins Menü zurück

1.3.3 Programmliste auf USB-Gerät speichern

Aufruf über Service-Menü/Aktualisierung über USB/Programmliste auf USB-Gerät speichern

Folgende Vorgehensweise:

- Speichervorgang starten und den Anweisungen folgen
- Receiver führt Speicherung durch und springt danach ins Menü zurück

Hinweis:

Programmliste „channel.xml“ wird ins Hauptverzeichnis des USB-Geräts kopiert. Führt man ein Update per USB über das Receiver-Menü durch, so muss die Programmliste ins Verzeichnis „kathrein/ufs922“ des USB-Geräts kopiert werden.

2 ChangeLog (Änderungsprotokoll)

2.1 Verbesserungen & Bugfixes

Verbesserung / Fehler / Bug
HD Downscaling
Kanalliste: Anzeige der Satelliten
Nach Einschalten des Receivers, wenn "Aufnahme läuft" im Display, kein Bild
Festplatte und Lüfter an im Standby, wenn Frontdisplay im Standby auf EIN gestellt wurde
Mediacenter: diverse Änderungen und Verbesserungen
Anzeige von 4:3 Sendungen: Pan & Scan
CI-Modul Softwareupdate kann nicht gemacht werden
Radiomodus: im Aufnahme-Archiv kann eine TV- Aufnahme nicht geschnitten werden; im EPG werden in der blauen Ansicht TV Sparten angezeigt -> Wird Timer gesetzt -> Fehler
Bei OTR stimmen die Eventinformationen der Aufnahme manchmal nicht
Probleme mit der Aufnahmeprogrammierung bei aktivierter Favoritenliste
Wiederholungen einer Serie werden manchmal trotz Seriennummer aufgenommen
Ist bei der Schauspielersuche der Name zu lang (> 25 Zeichen) funktioniert die Suche nicht
Blockweises Verschieben funktioniert nicht immer → Wird ein Block von Programmen nach hinten verschoben (z.B. von 4-8 auf 14-18) funktioniert dies nicht! Es wird nur das erste Programm verschoben
Aufnahme-Archiv: Editierfunktionen, neue Sparten können angelegt werden
Infobanner: Bei 1080i bleibt schmaler Streifen stehen
FTP-Server
Lautstärke, Mute und Ok (Umschalten, Abspielen) funktioniert im Vorschau-Ansicht des EPG/Aufnahme-Archiv nicht
Anzeige der Frontdisplay-Symbole während Standby und TVTV-Aktualisierung

2.2 Neuerungen

Im Display nach einer gewissen Zeit die Uhrzeit anstatt des Programmnamens Funktion ein- bzw ausschaltbar über folgende Fernbedienungs-Kombination: AN: PIP – PIP – PIP - 1 AUS: PIP – PIP – PIP - 0
Aufnahmen auf USB kopieren
Wiedergabe von MP3-Dateien
Wiedergabe von XVID-Dateien
Wiedergabe von externen Aufnahmen (UFS 922, 910, 902, 822, 821)
UPnP Server/Client Funktionalität
Sicherheitsabfrage beim Löschen einer Aufnahme
Mute Symbol wird nach ein paar Sekunden ausgeblendet
Playback: Prozentsprünge mit P+/- und Zifferntasten
FTP-Server: Sortierung der Aufnahmen in Ordnern (Sortierung nach Datum, Name, ...)

Automatischer Programmlisten- und Software-Update

Hinweis:

Es wird empfohlen diese Funktion nach dem Software-Update im Servicemenü auszuschalten. Zur Zeit ist keine Software bzw. Programmliste per ASTRA Download verfügbar.

3 Kurzschilderung der neuen Funktionen

3.1 Aufnahmen von internen HDD auf externe HDD kopieren

Ab Software-Version V1.02 ist es möglich Aufnahmen von der internen Festplatte auf angeschlossene USB-Datenträger zu kopieren.

Hinweis:

Der angeschlossene USB-Datenträger muss FAT/FAT32 formatiert sein.

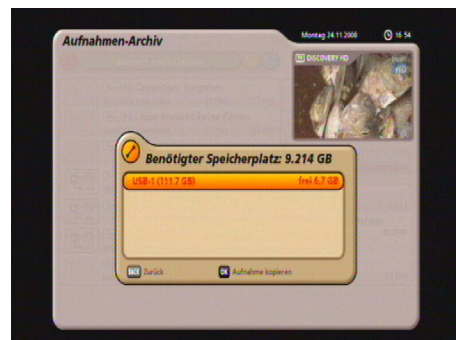
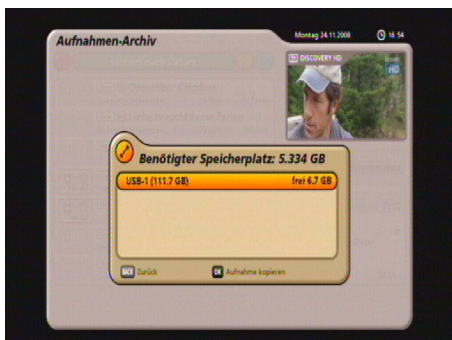
Die erfolgreiche USB-Datenträger-Initialisierung wird durch die Frontdisplay-Symbole „USB“ und „HDD“ signalisiert. Leuchten beide Symbole kann der Datenträger verwendet werden.

Folgende Vorgehensweise:

- Einzelne oder mehrere Aufnahmen in Aufnahme-Archiv markieren (über PAUSE-Taste)
- REC-Taste betätigen und „Auf Datenträger kopieren auswählen“



- Im darauf folgenden Fenster die gewünschte Festplatte/Partition auswählen



Hinweis:

Eine Festplatte/Partition mit einer zu geringen Speicherkapazität für die zu übertragenden Aufnahmen werden ROT markiert → Eine Speicherung auf dieser Festplatte/Partition ist dann nicht möglich. Vorher müssen an einem PC Daten gelöscht werden.

- Mit der OK-Taste kann nun der Kopiervorgang gestartet werden – folgende Einblendung über dem Infobanner signalisiert nun den Fortschritt



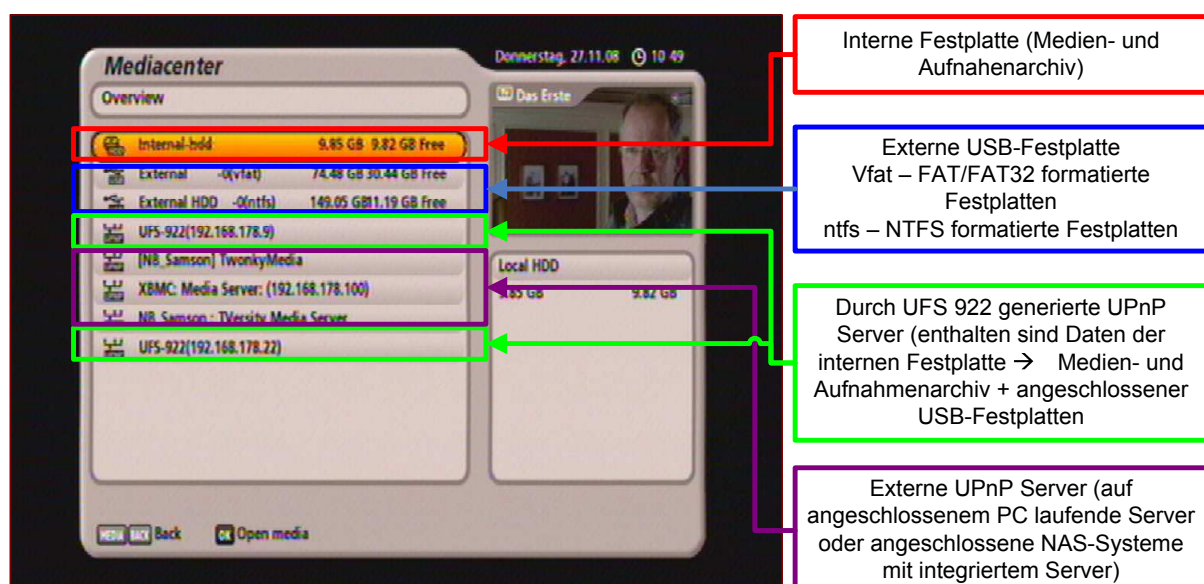
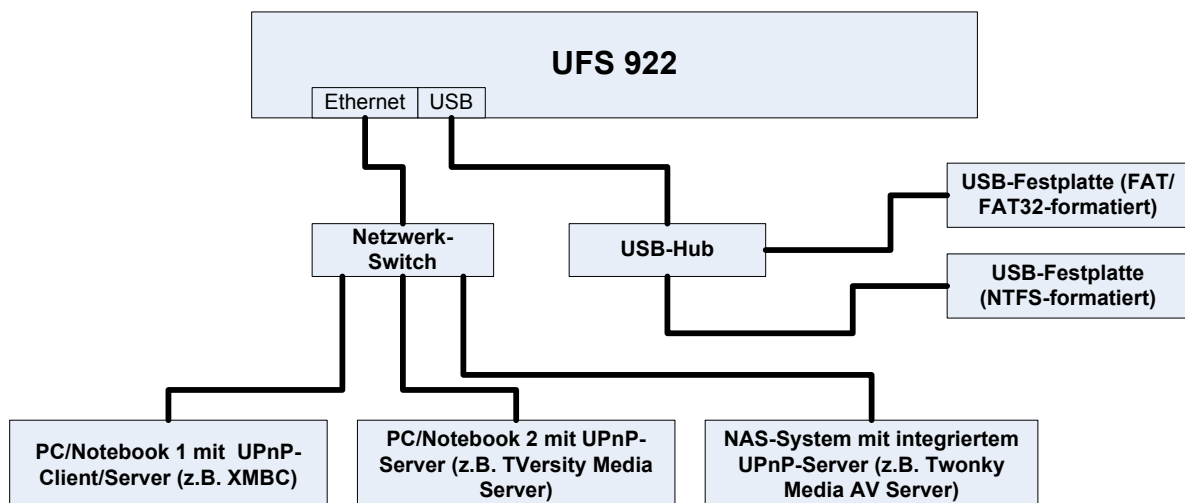
3.2 Mediacenter

3.2.1 Allgemeines

Mit der Software-Version V1.01 war nur die Wiedergabe von JPEG-Dateien von angeschlossenen Geräten möglich. Mit der Software V1.02 sind nun folgende Funktionen möglich.

- Erkennung NTFS-formatierter Festplatten
- UPnP-Client/Server-Funktionalität
- MP3-Wiedergabe
- JPEG-Slideshow
- Wiedergabe externer Aufnahmen (UFS 922, 910, 902, 822, 821)
- XVID-Wiedergabe

Die folgenden Bilder zeigt eine mögliche Netzwerk-Konstellation für das Streamen, die Wiedergabe von Medien-Dateien. Der UFS 922 erkennt diese angeschlossenen Geräte/Server automatisch nach erfolgter Initialisierung und stellt diese im Mediacenter wie folgt dar.



3.2.2 Erkennung NTFS-formatierter Festplatten

Neben der Nutzung FAT/FAT32-formatierter Festplatten bietet der UFS 922 nun aber auch die Möglichkeit NTFS-formatierte Festplatte zu initialisieren. Diese Festplatten können/werden aber nur im Lesen-Modus initialisiert, d.h. es ist nur die Wiedergabe von Dateien von diesen Festplatten möglich,

Hinweis: Das Kopieren von internen Aufnahmen auf diese Festplatten ist nicht möglich.

3.2.3 UPnP-Client/Server-Funktionalität

Der UFS 922 unterstützt UPnP (Universal Plug And Play - http://de.wikipedia.org/wiki/Universal_Plug_and_Play).

Der UFS 922 kann sowohl als UPnP Media Client als auch UPnP Media Server arbeiten. Folgend eine allgemeine Beschreibung beider Betriebsarten (http://en.wikipedia.org/wiki/UPnP_AV_MediaServers):

UPnP Media Client

- Funktion eines Audio/Video-Players, d.h. zur Wiedergabe digitaler Medien, z.B. Bilder, Musik, Videos bereitgestellt durch in einem Netzwerk befindliche UPnP Media Server
- Eigenständige Erkennung (Auto Detect) von in einem Netzwerk befindlicher UPnP Media Server

UPnP Media Server

- Speicherung und Freigabe digitaler Medien, z.B. Bilder, Musik, Videos
- Zur Kommunikation mit anderen Geräten wird das UPnP-Protokoll verwendet
- Zwei Kategorien von UPnP Media Servern
 - Softwarebasierte Server, welche auf PCs (MS Windows, Linux, MacOS) laufen
 - Hardwarebasierte Server, welche z.B. auf NAS Systemen (NAS – Network Attached Storage - http://de.wikipedia.org/wiki/Network_Attached_Storage) oder anderen Geräten (z.B. PVRs – UFS 922) laufen

Mit der UPnP Media Client/Server Funktionalität kann nun folgendes realisiert werden

- Streaming von externen Geräten auf UFS 922
- Streaming vom UFS 922 auf externe Geräte

Hinweis: Für die Nutzung dieser Funktionen muss die Einstellung der auf dem PC/Notebook arbeitenden Firewall geachtet werden, ggf. in die Ausnahmeliste der Firewall aufnehmen.

Im Folgenden werden die Streaming-Optionen für die einzelnen Medien-Dateien und die dabei vorhandenen Wiedergabe-Optionen näher erläutert.

3.2.4 Streaming von externen Geräten auf UFS 922

3.2.4.1 MP3-Wiedergabe

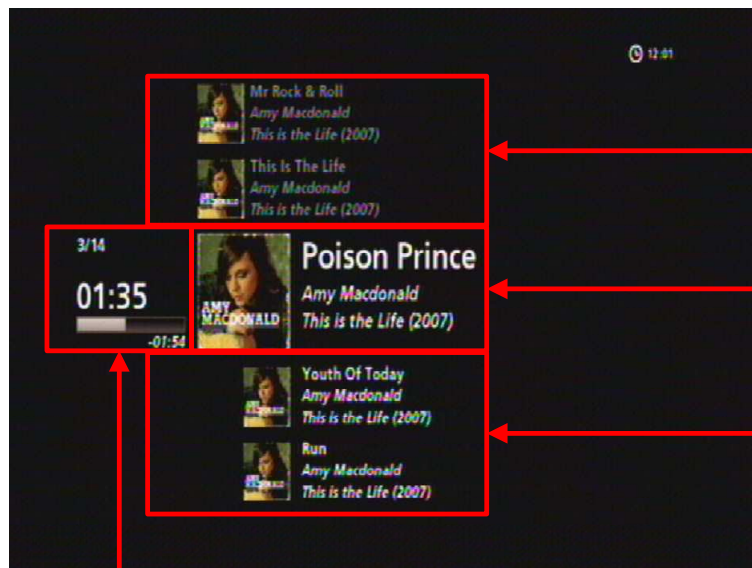
Der Mediacenter verfügt über einen integrierten MP3-Player. Die Darstellung der MP3 spezifischen Informationen basiert auf dem IDTag Info V2.3. Falls diese nicht vorhanden sein sollten, wird anstelle dieser Informationen der Dateiname angezeigt. Es werden immer nur die Dateien des zuvor gewählten Ordners abgespielt.



Informationen zu der aktuell gewählten MP3-Datei (Titel, Interpret, Album, Jahr)

Hinweis: Diese Informationen müssen in der MP3-Datei vorhanden sein – ID3Tag Information!

MP3-Player-Ansicht



MP3-Dateien die schon abgespielt wurden

Aktuell abgespielter Titel

Nächste noch abspielbare MP3-Dateien

Anzeige der Anzahl der im Wiedergabe-Ordner befindlichen Dateien, Anzeige aktuelle Position und Restdauer

Nun sind folgende Wiedergabe-Optionen möglich.

Play	Wiedergabestart im Media-Player-Ansicht
OK-Taste	Wiedergabestart im Vorschaufenster, nochmaliges Drücken Wechsel in Media-Player-Ansicht
STOP	Zurück ins Mediacenter
PAUSE	Pause
P+/-	nächster Titel
Cursor Up/Down	
Cursor Links/Rechts	30 Sek. Sprünge
Media/OK-Taste während der Wiedergabe	Mediacenter öffnen

Von welchen angeschlossenen Geräten können MP3-Dateien wiedergegeben werden?

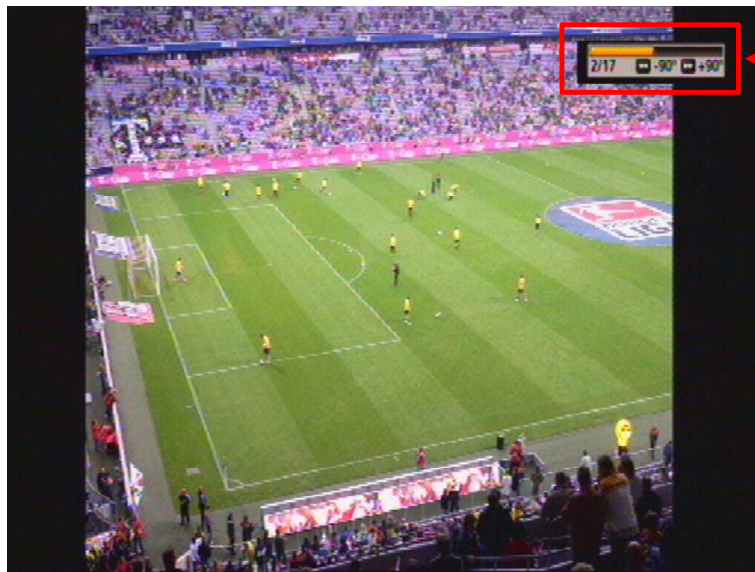
- Interne Festplatte (Media-Archiv)
- USB-Geräte (FAT32 oder NTFS-formatiert)
- Im Netzwerk befindliche und erkannte UPnP-Server (z.B. Twonky Media Server, XMBC Media Center, andere UFS 922, ...)

3.2.4.2 JPEG-Slideshow



Informationen zu der aktuell gewählten JPEG-Datei (Datum der Aufnahme, Auflösung, Größe)

JPEG Viewer



Anzeige der Anzahl der Bilder,
Möglichkeit das aktuelle Bild 90° zu
drehen

Von welchen angeschlossenen Geräten können JPEG-Dateien wiedergegeben werden?

- Interne Festplatte (Media-Archiv)
- USB-Geräte (FAT32 oder NTFS-formatiert)
- Im Netzwerk befindliche und erkannte UPnP-Server (z.B. Twonky Media Server, XMBC Media Center, andere UFS 922, ...)

3.2.4.3 Wiedergabe externer Aufnahmen (UFS 922, 910, 902, 822, 821)

Wiedergabe-Optionen:

Play-Taste	Wiedergabestart im Vorschaufenster, nochmaliges Drücken Wechsel in Media-Player-Ansicht Während der Wiedergabe Einblendung des Wiedergabe-Banners
OK-Taste	Wiedergabestart im Vorschaufenster, nochmaliges Drücken Wechsel in Media-Player-Ansicht Während der Wiedergabe Einblendung des Media-Center-Fensters
STOP	Stoppen der Wiedergabe und zurück ins Mediacenter
PAUSE	Pause
P+/-	10% Sprünge
Cursor Up/Down	
Cursor Links/Rechts	30 Sek. Sprünge
Zifferntasten	Prozenteingabe, d.h. bei Eingabe von 50 springt Wiedergabe auf die Mitte des Films
i-Taste	Aufruf Wiedergabe-Infobanner
Media-Taste	Mediacenter öffnen mit Focus auf letzter Position

Von welchen angeschlossenen Geräten können externe Aufnahmen wiedergegeben werden?

- Interne Festplatte (Media-Archiv)
- USB-Geräte (FAT32 oder NTFS-formatiert)
- Im Netzwerk befindliche und erkannte UPnP-Server (z.B. Twonky Media Server, XMBC Media Center, andere UFS 922, ...)

3.2.4.4 XVID-Wiedergabe

Wiedergabe-Optionen:

Play-Taste	Wiedergabestart im Vorschaufenster, nochmaliges Drücken Wechsel in Media-Player-Ansicht Während der Wiedergabe Einblendung des Wiedergabe-Banners
OK-Taste	Wiedergabestart im Vorschaufenster, nochmaliges Drücken Wechsel in Media-Player-Ansicht Während der Wiedergabe Einblendung des Media-Center-Fensters
STOP	Stoppen der Wiedergabe und zurück ins Mediacenter
PAUSE	Pause
P+/-	10% Sprünge
Cursor Up/Down	
Cursor Links/Rechts	30 Sek. Sprünge
Zifferntasten	Prozenteingabe, d.h. bei Eingabe von 50 springt Wiedergabe auf die Mitte des Films
i-Taste	Aufruf Wiedergabe-Infobanner
Media-Taste	Mediacenter öffnen mit Focus auf letzter Position

Von welchen angeschlossenen Geräten können XVID-Dateien wiedergegeben werden?

- Interne Festplatte (Media-Archiv)
- USB-Geräte (FAT32 oder NTFS-formatiert)
- Im Netzwerk befindliche und erkannte UPnP-Server (z.B. Twonky Media Server, andere UFS 922, ...)

3.2.5 Streaming vom UFS 922 auf externe Geräte

Über den im UFS 922 integrierten UPnP-Server ist es ab der Software-Version V1.02 möglich die auf dem UFS 922 gespeicherten Medien-Dateien (MP3, JPEG, Aufnahmen) externen Geräten zur Verfügung zu stellen und über das Netzwerk per UPnP zu streamen. Das externe Gerät muss über einen UPnP-Client verfügen, der diese dann darstellt und abspielbar macht.

Getestet wurde diese Funktion mit der Software XMBC Media Center (<http://xbmc.org>).



Die Aufnahmen werden in Ordnern, wie diese im Aufnahme-Archiv des Receivers sortiert werden können, präsentiert. Dabei sind die Aufnahmen in folgenden Ordnern (für allgemeine Verständlichkeit in Englisch gehalten) sortiert:

- Ordered by Category
- Ordered by Channel
- Ordered By Date
- Ordered By Duration
- Ordered By Title