

Handleiding sd-mod ipbox250

(vertaling van my-stb.org)

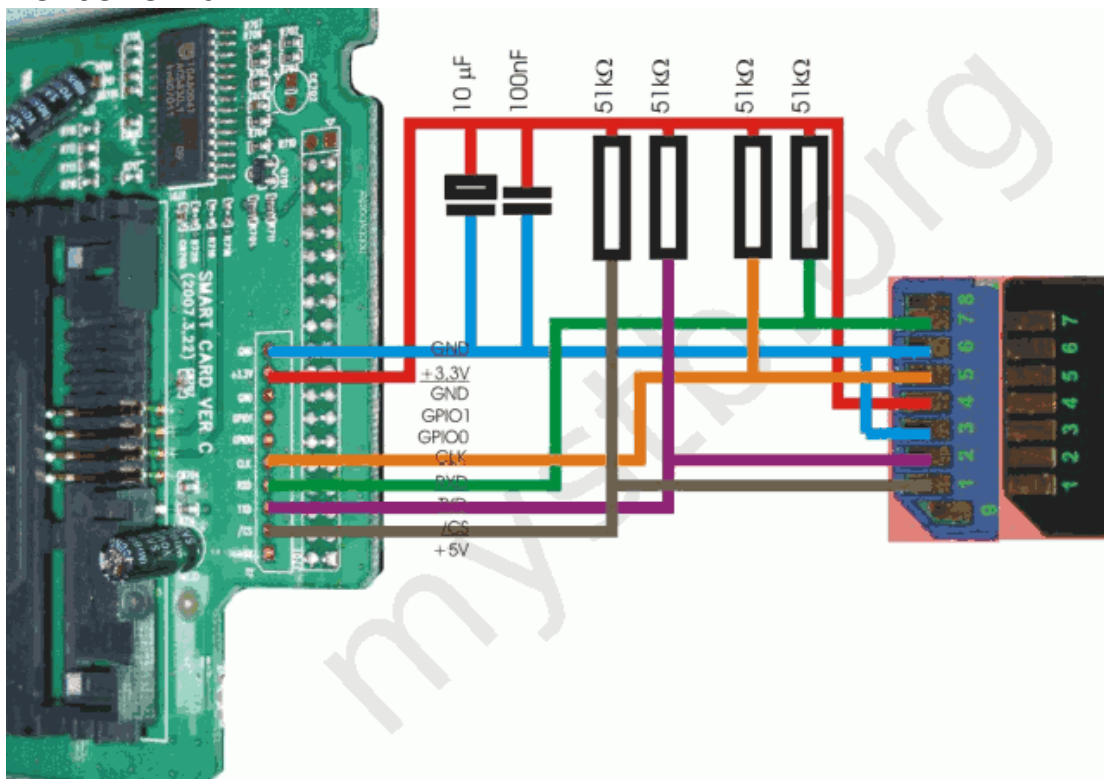
Benodigheden:

- Ipbox-250 oid
- Flashtools
- Telnet programma
- Drivers voor de kaart
- Of image met drivers ingebouwd (in mijn geval incubus)
- De onderdelen voor het inbouwen

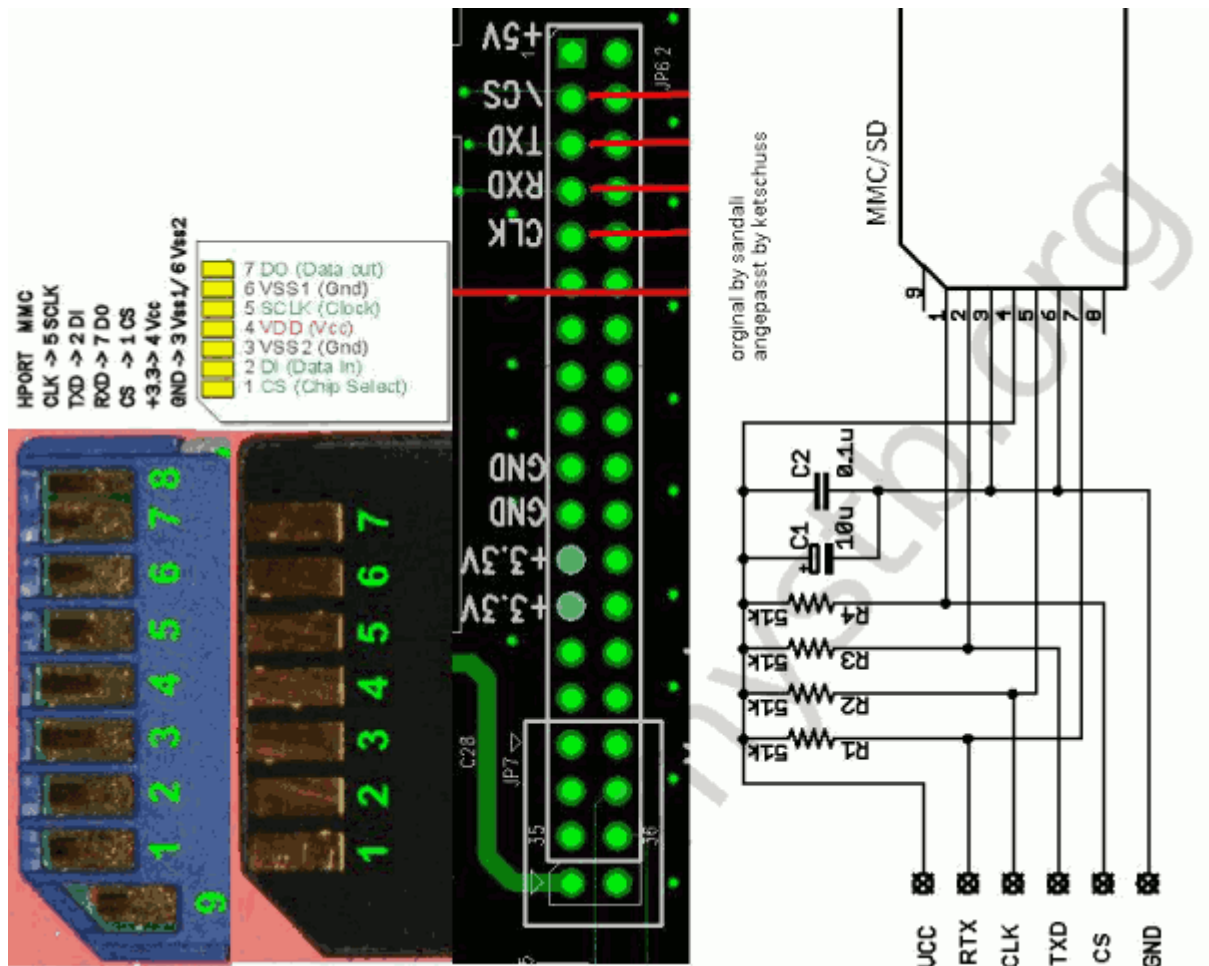
De onderdelen

- 4x 51k weerstand ikzelf heb een waarde lager gepakt.
- 10 microFarath elco (voltage niet echt belangrijk)
- 100nF condensator
- Mmc kaartlezer (heb ik uit een kapotte lezer gehaald)
- Gaatjesprint (rechtstreeks op de kaart solderen kan ook)

Het schema



Dit is voor rev.c , voor rev.d de rode en blauwe draad omwisselen dit is de 3,3V en de GND.



Verder:

Ik heb de makkelijke manier gekozen en de incubus-image erop gezet.

Hier kun je heel makkelijk de mmc activeren na installatie.

Je gaat menu, dan expert-menu en onderaan staat :

Activeer mmc bij boot.

Herstart de box.

Een dm7000 image installeren

Download flashwizardpro.

Unmount mmc

Mount mmc als usb.

Dit gaat heel makkelijk via de webif

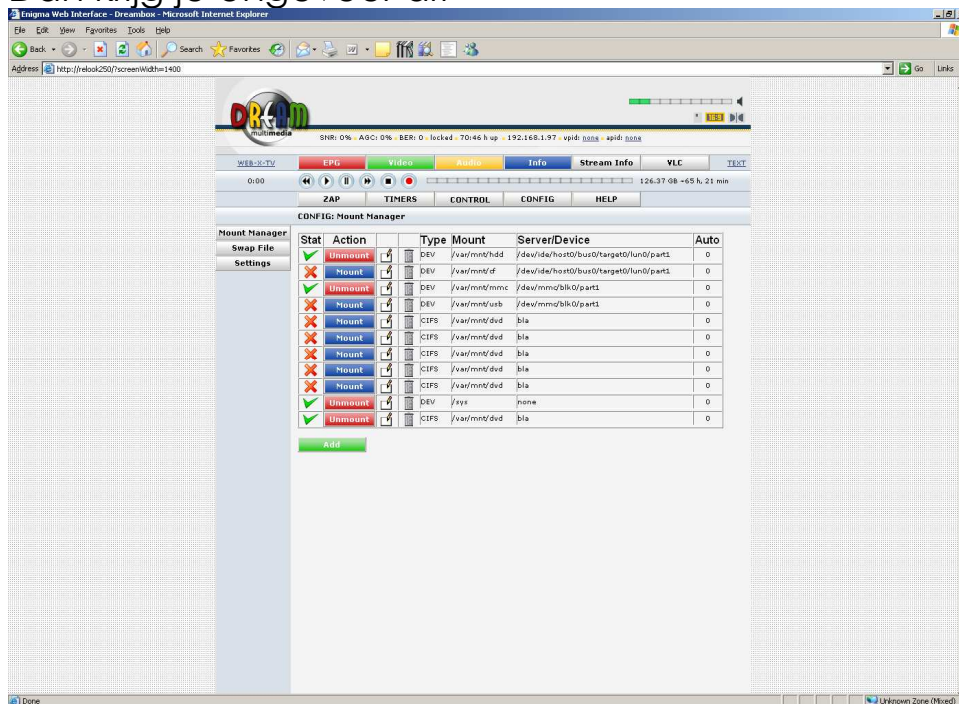
Zie voorbeeld:

Ga naar: <http://ipadresrelook>

Config

Mount manager

Dan krijg je ongeveer dit



Verander

The screenshot shows a "Change Mount Point" configuration form in a Microsoft Internet Explorer browser. The form has several input fields and checkboxes. The "Filesystem Type" is set to "2" (0 = NFS, 1 = CIFS, 2 = DEVICE, 3 = SMBFS). The "Client Directory" is "/var/mnt/mmc" and the "Server Directory" is "/dev/mmc/blk0/part1". The "IP" field is split into four boxes, each containing "0". The "Options" field is empty. There are checkboxes for "sync:", "atime:", "execm:", "noexec:", "ro:", "users:", "nolock:", "intr:", "soft:", and "udp:", all of which are currently unchecked. A "Save" button is at the bottom left of the form.

Description:

Filesystem Type: (0 = NFS, 1 = CIFS, 2 = DEVICE, 3 = SMBFS)

Auto Mount:

Client Directory:

Server Directory:

IP: . . .

User Name:

Password:

Options:

sync:

atime:

execm:

noexec:

ro:

users:

nolock:

intr:

soft:

udp:

Save

In

Change Mount Point - Microsoft Internet Explorer

Description:

Filesystem Type: (0 = NFS, 1 = CIFS, 2 = DEVICE, 3 = SMBFS)

Auto Mount:

Client Directory:

Server Directory:

IP: . . .

User Name:

Password:

Options:

sync:

atime:

execm:

noexec:

ro:

rw:

users:

nolock:

intr:

soft:

udp:

Start fwpro en installeer de image zoals je ook gewend bent bij een dreambox op de usb.
Verwijder het bootmenu van fwpro.
Verander de volgende dingen in het dm7000 image

Verander de file:
/etc/init.d/rcS

Orgineel

Source code
<pre>#set environment variables (mID) . /proc/bus/dbox.sh</pre>

Veranderen in


Source code
<pre>#set environment variables (mID) echo mid=05 > /proc/bus/dbox.sh . /proc/bus/dbox.sh</pre>

Wil je het orginele bootlogo behouden dan verander het volgende:

Orgineel

Source code
<pre>if [! -e /root/platform/kernel/bild] ; then mount -t cramfs /dev/mtdblock/6 /root -o loop : Line removed by FlashWizard PRO umount /root else : Line removed by FlashWizard PRO fi</pre>

Veranderen in

	Source code
	<pre>/bin/showlogo /root/platform/kernel/bild</pre>

Daarna verander je natuurlijk wel de usb-mount terug in de mmc-mount.

En kun je in de incubus image het bootmenu aanzetten.

Let wel op bij een dm7000 image:

er blijft LoAD staan in het scherm van je box.

(Ik weet nog niet waar ik dat kan wijzigen.)

Login : root

Password : dreambox