

PIONERO v5.0 GEBRUIKEN MET PHILIPS 607X ONTVANGERS FAQ

Hoewel Pionero's hoofddoel Pioneer ontvangers zijn en de handleidingen van eerdere versies alleen die ontvangers noemden, kan Pionero gebruikt worden met verschillende merken ontvangers, niet alleen Pioneer. Ondersteuning voor Philips is toegevoegd in versie 5.

Hier zijn een paar van de meest gestelde vragen (FAQ) over Pionero en Philips:

1- *Wat kan je met Pionero v5 doen als je een Philips ontvanger hebt?*

- De firmware updaten met een Jtag interface.
- Updaten en aanpassen van de kanalenlijst met een Jtag interface of Deemonru's seriële functies.
- Updaten van de eeprom met een Jtag interface.
- Ontvangen van stilstaande beelden met een Jtag interface of Deemonru's seriële functies.

2- *Wat is een Jtag interface?*

- Het is een heel simpel en goedkoop apparaat dat gebruikt wordt om de PC te verbinden met DVB ontvangers, DVD spelers, of GPS ontvangers.

3- *Wat zijn die "Deemonru's seriële functies"?*

- Deze functies zijn in de laatste firmware's ingebouwd om data te zenden of ontvangen via de COM poort van de ontvanger. Het hoofddoel is om de kanalenlijst te lezen en schrijven, maar kan ook gebruikt worden om stilstaande beelden uit de ontvanger te krijgen en met Pionero als JPG plaatje op te slaan.

•

4- *Hoe kun je deze "Deemonru's functies" gebruiken?*

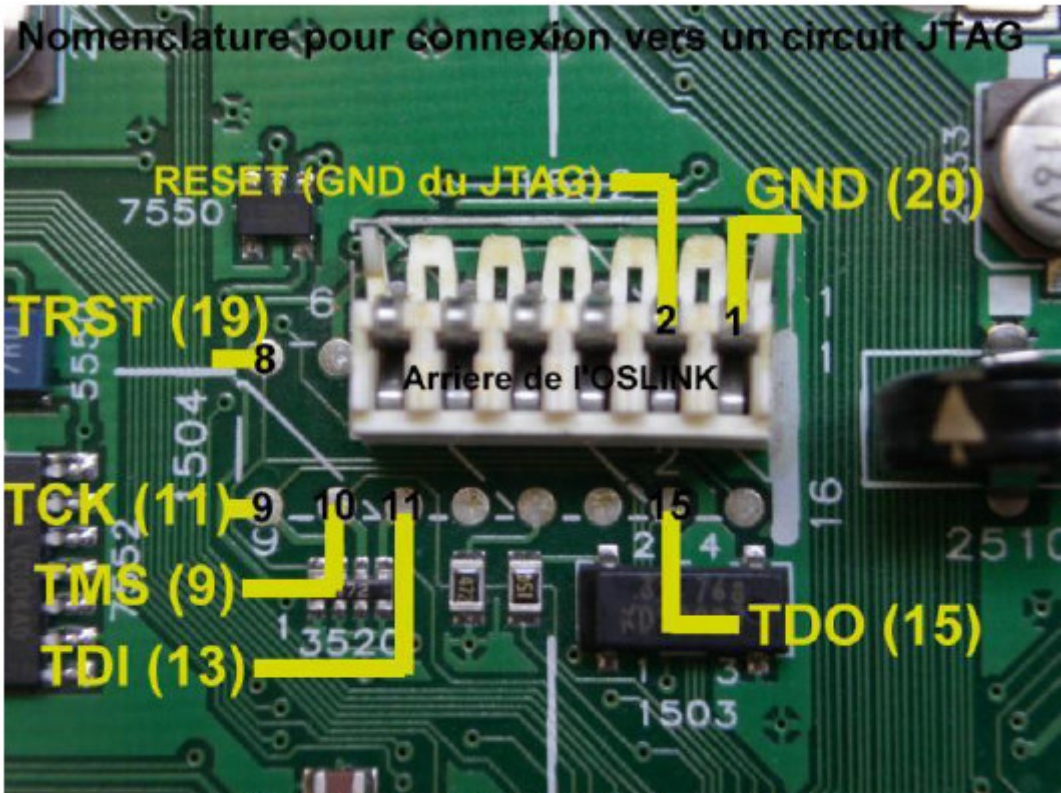
- Je moet de seriële kabel gebruiken die je gebruikt met lookerflash. Om data te kunnen lezen moet je de COM poort van de ontvanger activeren (lees de handleiding van de firmware) en ga dan naar de "Deemonru (seriële)" sectie in Pionero. Om de kanalenlijst te schrijven moet je "Download van PC" in het menu van de ontvanger activeren, ga dan naar de "Tuning" sectie en klik dan op "Actieve secties" subsectie.

5- *Hoe kan ik de Jtag interface gebruiken?*

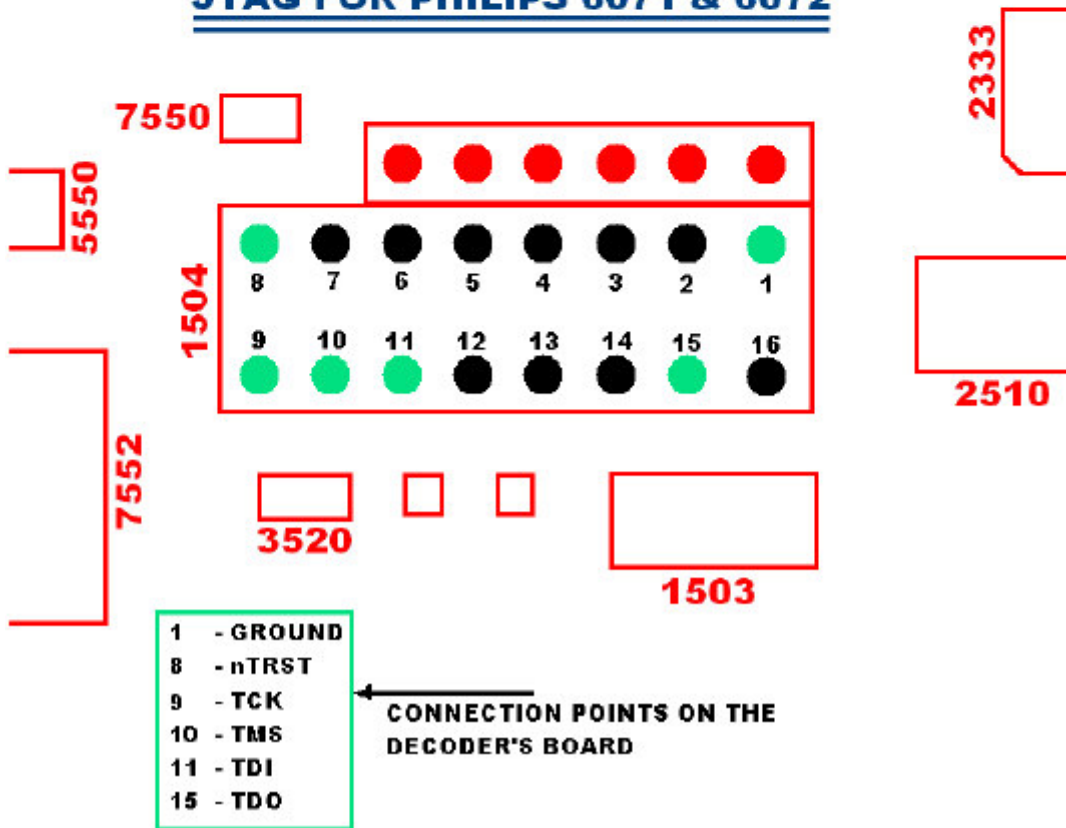
- Je moet een parallelle verlengkabel en een Jtag interface gebruiken. Je kunt een zelfgemaakte Jtag interface gebruiken, maar die geven **veel slechtere** resultaten als eentje gekocht in een elektronikawinkel. Ja, je kunt zelfs een Jtag interfaces gebruiken gemaakt van alleen weerstanden en diodes, maar je spaart een hoop tijd als je een goedkope Jtag interface koopt met een 74HC244 chip.

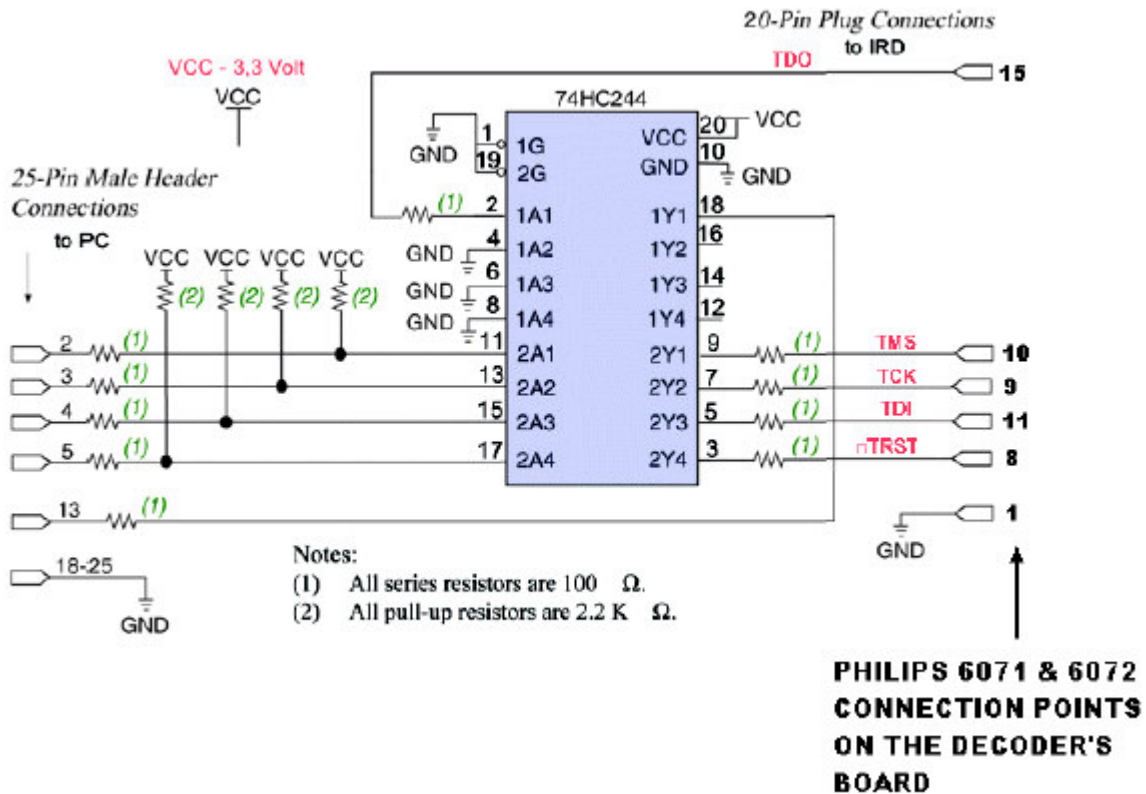
6- *Hoe verbind je de Jtag interface met de ontvanger?*

- Kijk eens naar deze plaatjes. Het eerste plaatje is een foto van de printplaat, maar als je problemen hebt om het te snappen, kijk dan naar het tweede plaatje (Dat is een vereenvoudigde voorstelling van de eerste). Het laatste plaatje is een schema van een Jtag met de connectiepunten van Philips ontvangers.



JTAG FOR PHILIPS 6071 & 6072





7- Zijn er nog andere verborgen tips in het "leeme.pdf" bestand die wij moeten weten?

- Ja, er zijn nog een paar belangrijke tips. Sa1vad0r zegt dat hij 5 volt moest gebruiken in plaats van de gebruikelijke 3,3 volt om de Jtag te voeden. Hij moest ook het aardpunt (GND) van de Jtag interface met punt 1 van de printplaat verbinden. Denk eraan "Philips 607x" bij de "configuratie" tab te kiezen.

8- Wat zijn de adressen and lengtes die wij moeten gebruiken?

	Adressen	Lengtes
Kanalen lijst	0x7FE10000	0x70000
Firmware (dsx6071)	0x7FE80000	0x180000
Firmware (dsx6072)	0x7FE80000	0x160000
Alles	0x7FE00000	0x200000

9- Kunnen wij Pionero gebruiken om "dode" Philips ontvangers te repareren?

- Een Philips 6072 kan zonder problemen worden gerepareerd met Pionero, maar een 6071 is een heel ander verhaal. 6071 Ontvangers hebben de bootcode gemixed met de rest van de firmware in niet beveiligde blokken!!! Als je een deel van die bootcode wist, moet je een OSLink gebruiken omdat e Pionero niet de EMI registers in de CPU initialiseert zoals een programma genaamd Jkeys. Dit probleem is bij de Pioneer ontvangers opgelost, omdat iemand een manier vond om Jkeys te gebruiken om de Pioneer ontvangers te repareren. Wij zouden hetzelfde moeten doen!!! :-D

10- Kunnen wij Pionero's kanalenlijst editor of eeprom editor gebruiken?

- Je kunt de kanalenlijst editor zonder problemen gebruiken, zolang je gebruik maakt van een Open Firmware of Ducaditos firmware. De eeprom editor ondersteunt alleen Dynamit's firmware voor Pioneer ontvangers. Philips ontvangers slaan een paar dingen op ander plaatsen op, maar sommige andere op dezelfde plaatsen. Wij moeten ieder veld van de eeprom editor testen en een lijst maken van wat aangepast kan worden.