

Voici la procédure pour flasher un récepteur Golden Interstar 8005 CI premium (valable aussi pour le DSR 8001).

### 1) Etape 0 :

Noter toutes les informations relative aux satellites : Positions, polarisations, paramètres du Moteur Disceq, etc car vous risquer de tout perdre.

### 2) Etape 1 :

Vous devez avoir un câble série RS232

PS :

Si vous ne disposez pas de ce câble, vous pouvez le fabriquer vous même. Pour cela il faut procéder comme suit :

- Prenez deux câbles Femelle/Male,
- Enlever la partie Male de chaque câble,
- Connecter les deux câbles en respectant le brochage suivant

Pôle 1 du 1<sup>er</sup> câble avec Pôle 4 du 2eme câble

Pôle 2 du 1<sup>er</sup> câble avec Pôle 3 du 2eme câble

Pôle 3 du 1<sup>er</sup> câble avec Pôle 2 du 2eme câble

Pôle 4 du 1<sup>er</sup> câble avec Pôle 1 du 2eme câble

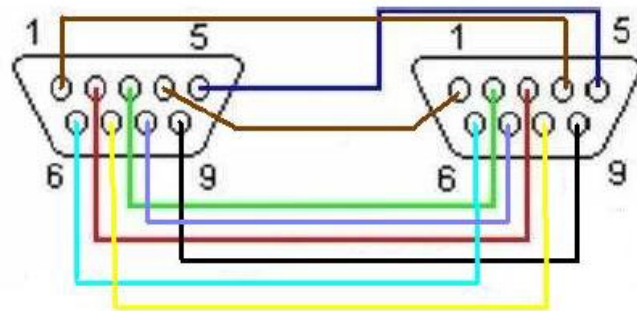
Pôle 5 du 1<sup>er</sup> câble avec Pôle 5 du 2eme câble

Pôle 6 du 1<sup>er</sup> câble avec Pôle 6 du 2eme câble

Pôle 7 du 1<sup>er</sup> câble avec Pôle 8 du 2eme câble

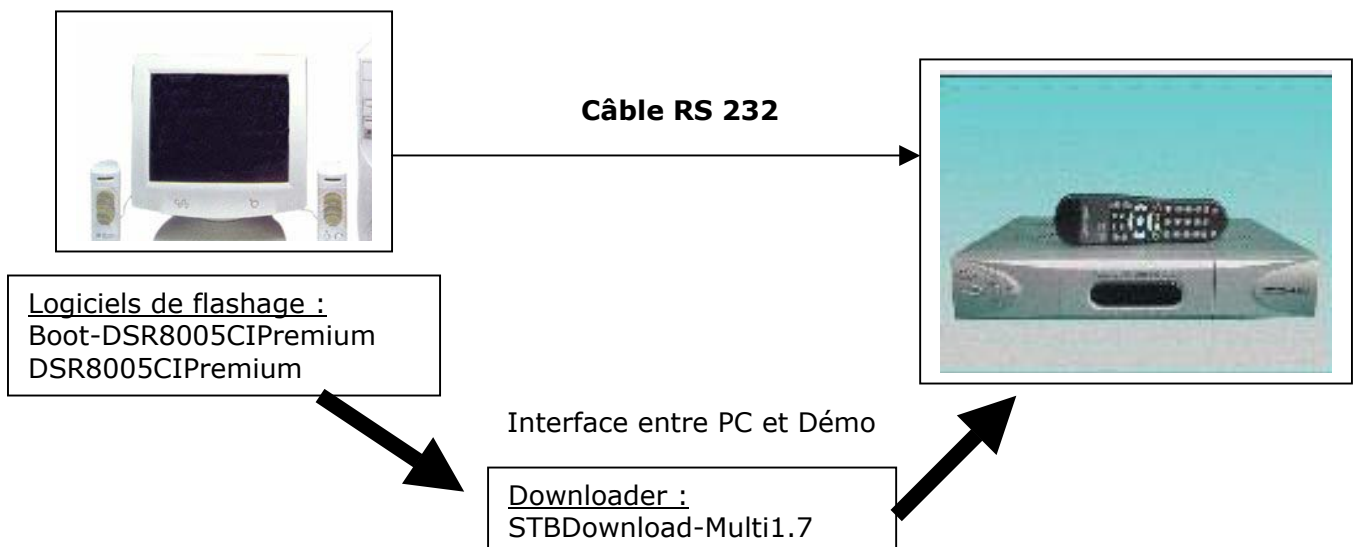
Pôle 8 du 1<sup>er</sup> câble avec Pôle 7 du 2eme câble

Pôle 9 du 1<sup>er</sup> câble avec Pôle 9 du 2eme câble

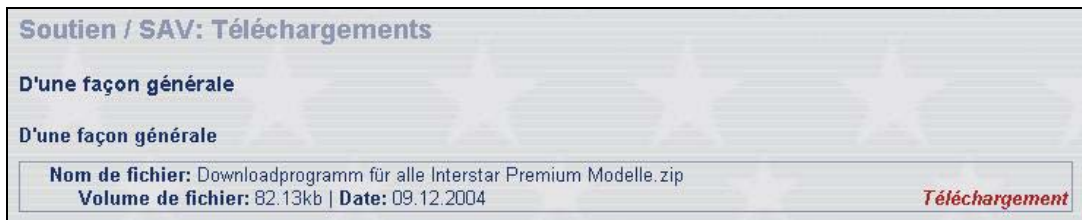


### 3) Etape 2 : Firmware et downloader

Maintenant que vous disposez du câble, vous avez besoin des logiciels de mise à jour et du downloader (voir explication ci-dessous) :



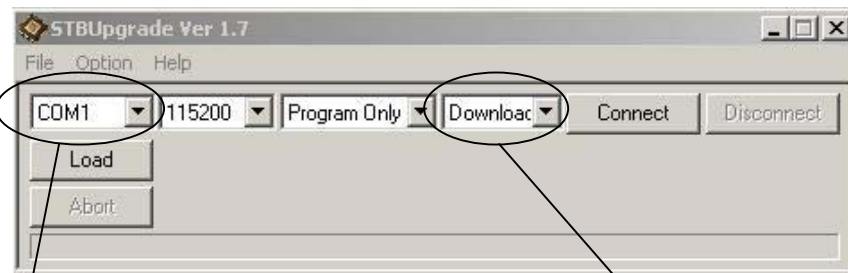
3.1. Le downloader c'est le logiciel d'interface qui vous permet de charger la mise à jour sur votre démodulateur à partir du PC. Ce logiciel est disponible dans le site officiel du constructeur dans [www.golden-interstar.com](http://www.golden-interstar.com) plus exactement dans la section Soutien/SAV (voir image ci-dessous)



3.2. Les fichiers de mise à jour sont à récupérer du groupe de discussion.

#### 4) Etape 3 : Mise à jour du démodulateur

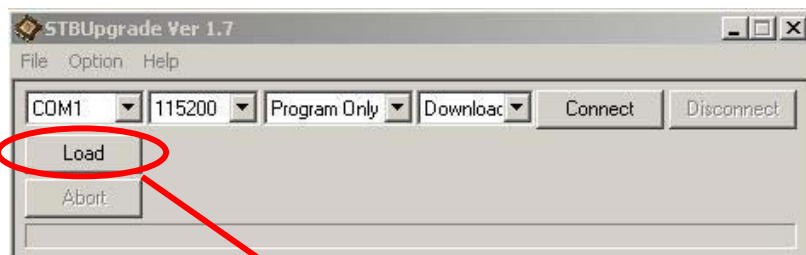
- 4.1. Débrancher le récepteur numérique
- 4.2. Double cliques sur le downloader



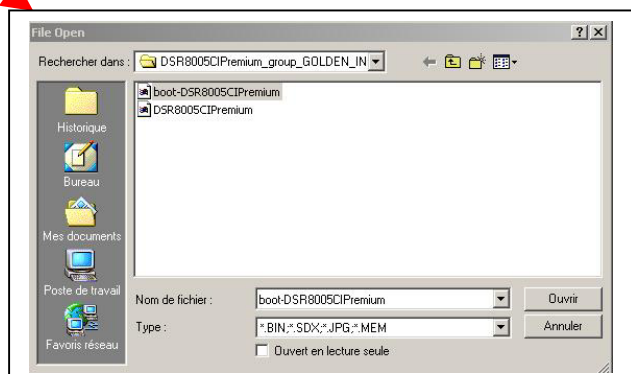
Port de connexion

Laisser l'option Download

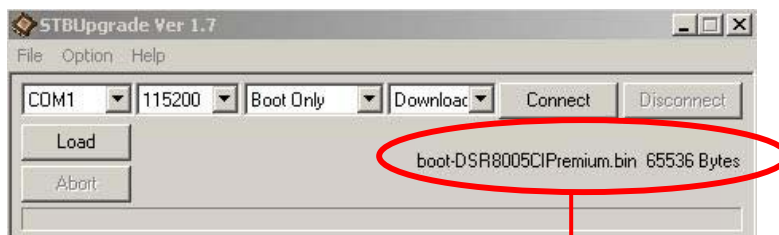
- 4.3. Appuyer sur Le bouton Load → Un fenêtre s'ouvre pour vous permettre de sélectionner les fichiers de mise à jour (voir images ci-dessous)



Quand vous appuyer sur le bouton load une fenêtre s'ouvre pour vous permettre de sélectionner les fichiers de mise à jour



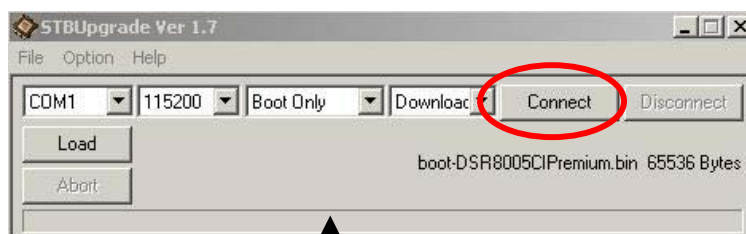
- 4.4. Choisir ensuite le fichier « boot-DSR8005CIPremium.bin » et appuyer sur ouvrir



Le nom + taille du fichier s'affiche dans cette zone

*PS : Le fichier boot est le fichier ayant la plus petite taille entre les deux fichiers*

- 4.5. Appuyer sur le bouton « connect » et brancher la prise courant du démodulateur.



Cette barre vous indique le déroulement de transfert

- 4.6. Le message de Fin de transfert affiché est : « Upload Completed ».
- 4.7. Débrancher l'alimentation du démodulateur et refaire les opérations 4.3, 4.4 et 4.5 mais cette fois ci en choisissant le deuxième fichier « DSR-8005CIPremium.bin »  
*PS : En raison de la taille du deuxième fichier (plus d'un 1 MO) le transfert prend plus de temps.*
- 4.8. Et voilà c'est Fini. Il vous faut maintenant réinstaller votre satellite (menu-installation) , vos préférences ( menu – user préférence – langage etc.. ) revenez au menu-installation et faites une recherche pour que le démodulateur prenne en compte les nouvelles données. ( bouton bleu sur la commande)